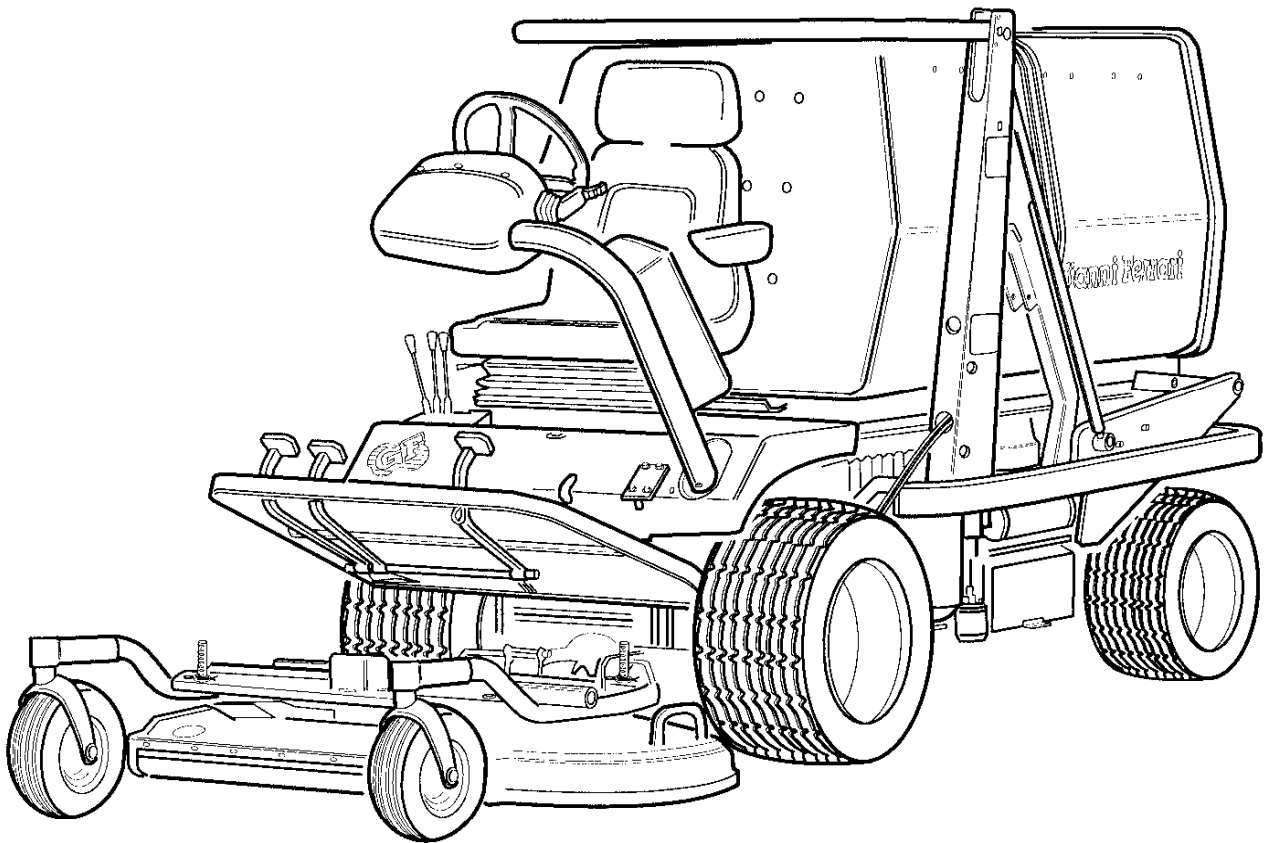




TURBO

TURBO



CATALOGO PARTI DI RICAMBIO
CATALOGUE PIECES DETACHEES
ERSATZTEILKATALOG
PARTS MANUAL

01. 2001



N.B.: DIAGRAMMA E PARTICOLARI DELL'IMPIANTO ELETTRICO SONO RIPORTATI NEL MANUALE USO E MANUTENZIONE

N.B.: ELECTRIC DIAGRAM AND EQUIPMENT QUOTED IN THE USE AND MAINTENANCE HANDBOOK

N.B.: SYSTEME ET EQUIPEMENT ELECTRIQUE INDIQUE DANS LA NOTICE D'EMPLOI ET ENTRETIEN

N.B.: INBEZÜNG AUF DIE ELEKTRISCHE ANLAGE, DIE WARTUNGS UND BEDIENUNGSLEITUNG LESEN

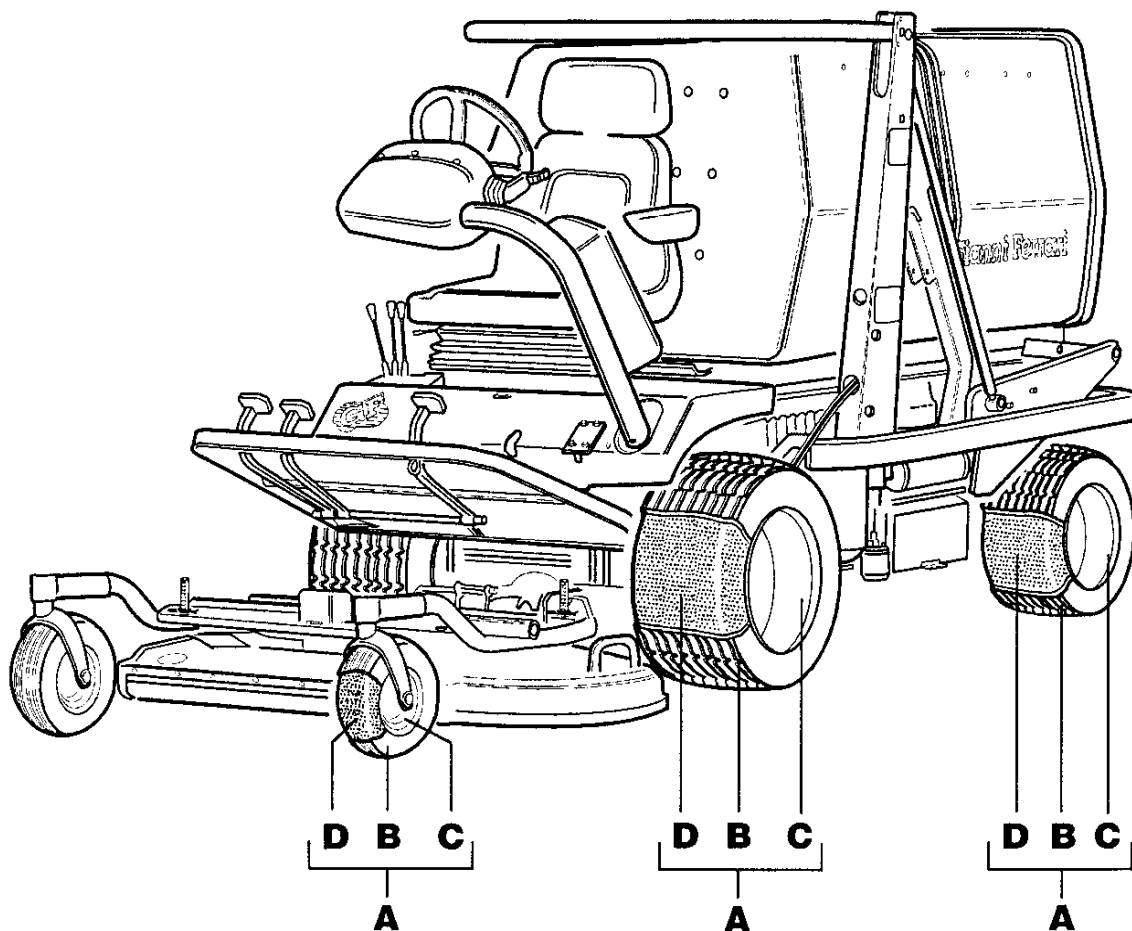


RUOTE

WHEELS

ROUES

RÄDER



					A	B	C	D
ANTERIORI / FRONT / AVANT / VORDERRÄDER								
23	10,50	12	4PR	GARDEN	00.72.00.0062	00.59.00.0080	00.16.00.0121	00.59.01.0040
23	12,50	12	4PR	GARDEN	00.72.00.0065	00.59.00.0090	00.16.00.0122	=====
POSTERIORI / REAR / ARRIER / Vhinterräder								
18	8,50	8	4PR	GAREDN	00.72.00.0040	00.59.00.0030	00.16.00.0080	00.59.01.0030
RASAERBA / DECK / TONDEUSE / MÄHWERK								
3"			6PR		00.72.00.0200	00.59.00.0005	00.16.00.0040	00.59.01.0005



LEGENDA

K	Per motorizzazione KUBOTA	For KUBOTA engine machines	Pour machines avec moteur KUBOTA	Für Maschinen mit KUBOTA Motor
LDW	Per motorizzazione LOMBARDINI	For LOMBARDINI engine machines	Pour machines avec moteur LOMBARDINI	Für Maschinen mit LOMBARDINI Motor
3	Per contenitore 300-350 lt	For 300-350 lt collector	Pour bac 300-350 lt	Für 300-350 Lt. Behälter
3a	Per contenitore 450 lt	For 450 lt collector	Pour bac 450 lt	Für 450 Lt. Behälter
4	Per contenitore 500 lt	For 500 lt collector	Pour bac 500 lt	Für 500 Lt. Behälter
6	Per contenitore 700 lt	For 700 lt collector	Pour bac 700 lt	Für 700 Lt. Behälter
10	Per contenitore 1000 lt	For 1000 lt collector	Pour bac 1000 lt	Für 1000 Lt. Behälter
RH	Lato destro operatore	Right	Droit	Recht
LH	Lato sinistro operatore	Left	Gauche	Link
T4	Versione TURBOGRASS	TURBOGRASS series	Modele TURBOGRASS	Vorige TURBOGRASS
T1	Versione TURBO 1	TURBO 1 series	Modele TURBO 1	Vorige TURBO 1
T2	Versione TURBO 2	TURBO 2 series	Modele TURBO 2	Vorige TURBO 2
T4	Versione TURBO 4	TURBO 4 series	Modele TURBO 4	Vorige TURBO 4

T4 - 01	FRAME FRAME CHASSIS CHASSIS	T4 - 13	MOTOR DELEN ENGINE COMPONENT PARTS PARTIE COMPOSANTES MOTEUR MOTORBESTANDTEILE
T4 - 02	Stootstangen / Tank / Beugels / Accu BUMPER / FUEL TANK / BRACKETS / BATTERY PARE-CHOCS / RESERVOIR / ETRIERS / BATTERIE STOßSTANGEN / TANK / BÜGEL / BATTERIE	T1 - 13/A	MOTOR DELEN LOMBARDINI ENGINE COMPONENT PARTS LOMBARDINI PARTIE COMPOSANTES MOTEUF LOMBARDINI MOTORBESTANDTEILE LOMBARDINI
T4 - 03	P.D.P. KOPPELING CLUTCH CONTROL ASSEMBLY EMBRAYAGE P.D.F. EINSCHALKUPPLUNG DER ZAPFWELLE	T4 - 14	KAPPEN & ZITTING BODY ASSEMBLY - MUDGUARDS CAPOT - GARDEBOUE HAUBE - KOTSCHÜTZER
T4 - 04	BLOWER BLOWER ASSEMBLY TURBINE GEBLÄSE	T4 - 15	KAPPEN MUDGUARDS GARDEBOUE KOTSCHÜTZER
T4 - 05	GRAS CONTAINER GRASS COLLECTOR BAC RECUPERATEUR GRASBEHÄLTER	T4 - 16	STUUR & STUURBOOM CONTROL WHEEL COLUMN SUPPORT VOLANT STEUERSÄULE
T4 - 06	VOET PLATEAU & PEDALEN FOOTBOARD / CONTROL PEDAL MARCHEPIED / PEDALES FUSSBRETT / BEDIENUNGSPEDALE	T4 - 17	HYDRAULIEK OIL TANK / PUMP GEARBOX RESERVOIR D'HUILE / BOITIER POMPE ÖLTANK / PUMPENAUPLAGE
T4 - 07	HYDR.MOTOR BEDIENING / DIFFERENCIEEL SLOT HYDROSTATIC MOTOR CONTROL / DIFFERENTIAL LOCKING COMMANDES MOTEUR HYDR. / BLOCAGE DIFFERENTIEL HYDRAULIKMOTORENBED. / DIFFERENTIALGETRIEBEBLOC.	T4 - 18	HAAKSE TANDWIELKAST & HYDR.POMPEN HYDROSTATIC PUMPS POMPES HYDROSTATIQUES HYDRAULIK PUMPEN
T4 - 08	ACHTERAS (STUURBAAR) REAR STEERING GEARDRIVE BOITIER DIRECTOR ARRIER HINTER STEUERGELENK	T2 - 18	HAAKSE TANDWIELKAST & HYDR.POMPEN HYDROSTATIC PUMPS POMPES HYDROSTATIQUES HYDRAULIK PUMPEN
T4 - 09	ACHTERAS MIDDEN DEEL REAR CENTER GEARBOX BOITIER CENTRAL ARRIERE HINTERMITTEL GEHÄUSE	T4 - 19	HYDROSTAAT HYDROSTATIC MOTOR MOTEUR HYDROSTATIQUES HYDRAULIKMOTOR
T2 - 09	ACHTERAS MIDDEN DEEL REAR CENTER GEARBOX BOITIER CENTRAL ARRIERE HINTERMITTEL GEHÄUSE	T2 - 19	HYDROSTAAT HYDROSTATIC MOTOR MOTEUR HYDROSTATIQUES HYDRAULIKMOTOR
T4 - 10A	VOORAS FRONT GEARDRIVE C 62077> BOITIER AVANT VORDERUNTERSSETZUNGS GETRIEBE	T4 - 20	FRONT HEF-INRICHTING FRONT LIFT RELEVAGE AVANT FRONTHEBE VORRICHTUNG
T4 - 11A	VOORAS MIDDEN DEEL FRONT CENTER GEARBOX C 62077> BOITIER CENTRAL AVANT VORDERMITTEL GEHÄUSE	T4 - 21	HOOG KIEPER HIGH DUMP - STRUCTURE ELEVATION DU BAC - STRUCTURE HOCHENTLEERUNG - STRUKTUR
T4 - 12	MOTOR KUBOTA ENGINE KUBOTA MOTEUR KUBOTA MOTOR KUBOTA	T4 - 22	HYDRAULIEK HOOG KIEPER HIGH DUMP - HYDRAULIC SYSTEM ELEVATION DU BAC - SYSTEME HYDRAULIQUE HOCHENTLEERUNG - HYDRAULIKANLAGE
T1 - 12/A	MOTOR LOMBARDINI ENGINE LOMBARDINI MOTEUR LOMBARDINI MOTOR LOMBARDINI	T4 - 25	STRAAT UITVOERING ROAD VERSION LIGHTING FEUX VERSION DE ROUTE BELEUCHTUNG - STRAßENAUSFÜHRUNG

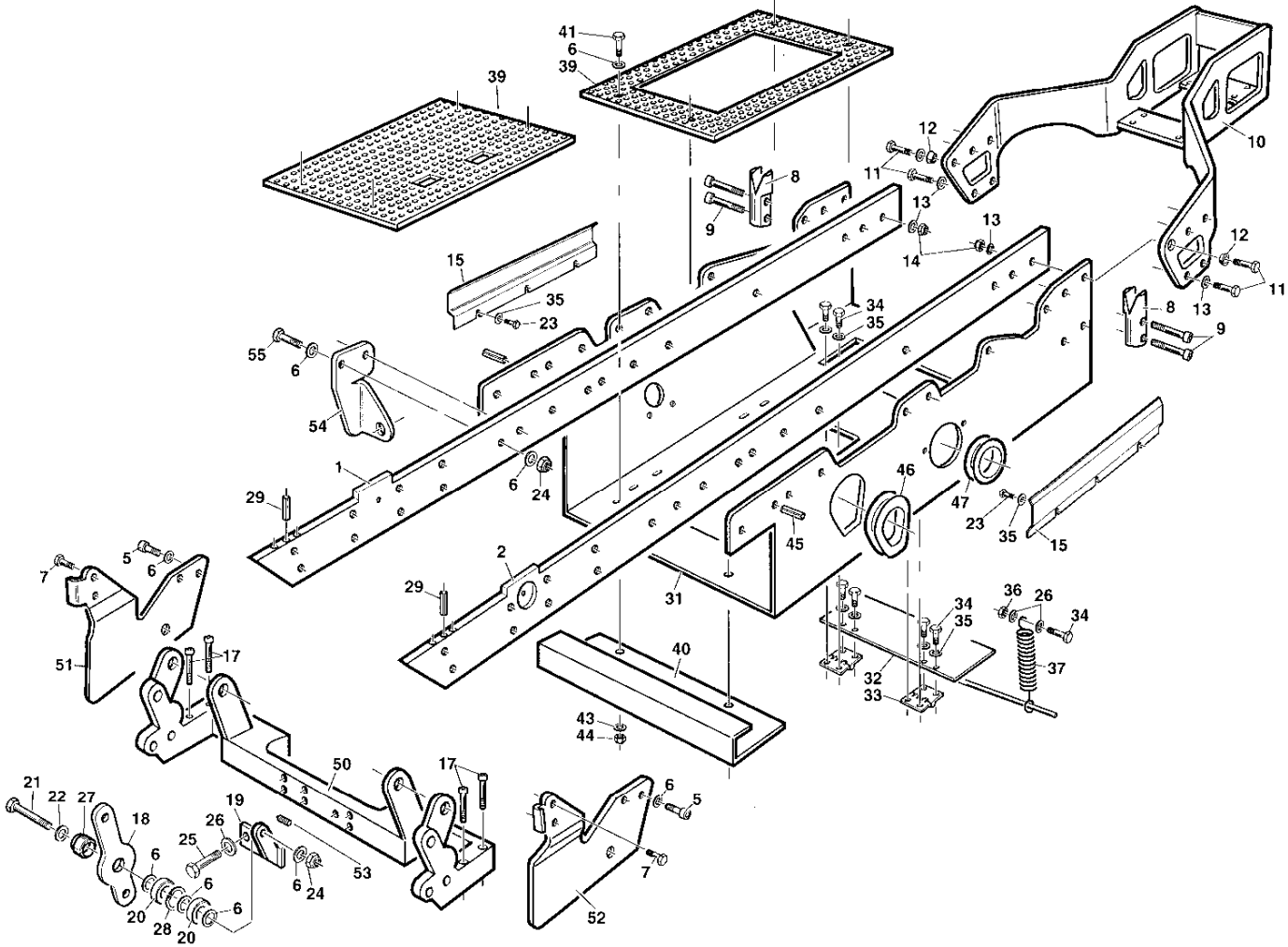


H.51060

T4 - 01

T4 - T2

01-02-2001



REF.	LEG.	CODE	Q.TY
1		01.50.00.5970	1
2		01.50.00.5980	1
5		00.92.06.1080	4
6		00.68.01.0040	11
7		00.90.07.0100	4
8		01.30.00.0310	2
9		00.90.04.0120	4
10		01.50.00.6000	1
11		00.92.07.1090	12
12		00.68.05.0010	6
13		00.68.01.0050	6
14		00.26.04.0080	6
15	T4	01.50.00.5420	2
15	T2	01.50.00.5421	2
17		00.90.07.0140	4
18		01.50.00.4951	1
19		01.50.00.4960	1

REF.	LEG.	CODE	Q.TY
20		00.22.00.0111	2
21		00.92.06.1120	1
22		00.68.08.0233	1
23		00.92.03.1050	6
24		00.26.04.0070	5
25		00.92.05.1140	2
26		00.68.01.0030	6
27		01.40.00.2170	1
28		00.03.09.0026	1
29		00.83.14.0036	2
30		00.26.04.0060	2
31		01.50.00.5990	1
32		01.50.00.5270	1
33		00.07.02.0020	2
34		00.92.03.1070	8
35		00.68.01.0020	9
36		00.26.02.0060	1

REF.	LEG.	CODE	Q.TY
37		00.47.00.0061	1
39	K	01.50.00.5020	1
39	LDW	01.50.00.7330	1
40		01.50.00.3120	1
41		00.92.06.0100	2
43		00.68.02.0070	2
44		00.26.01.0080	2
45		00.83.17.0026	2
46		00.11.01.1010	1
47		00.11.01.1020	1
50		01.50.00.7390	1
51		01.50.00.7400	1
52		01.50.00.7410	1
53		00.96.04.2010	1
54		01.50.00.7770	1
55		00.92.06.0140	2

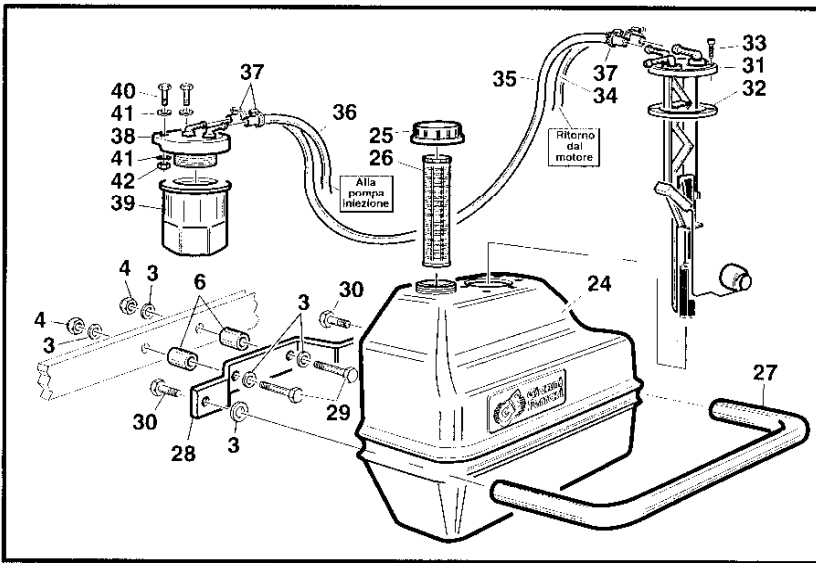
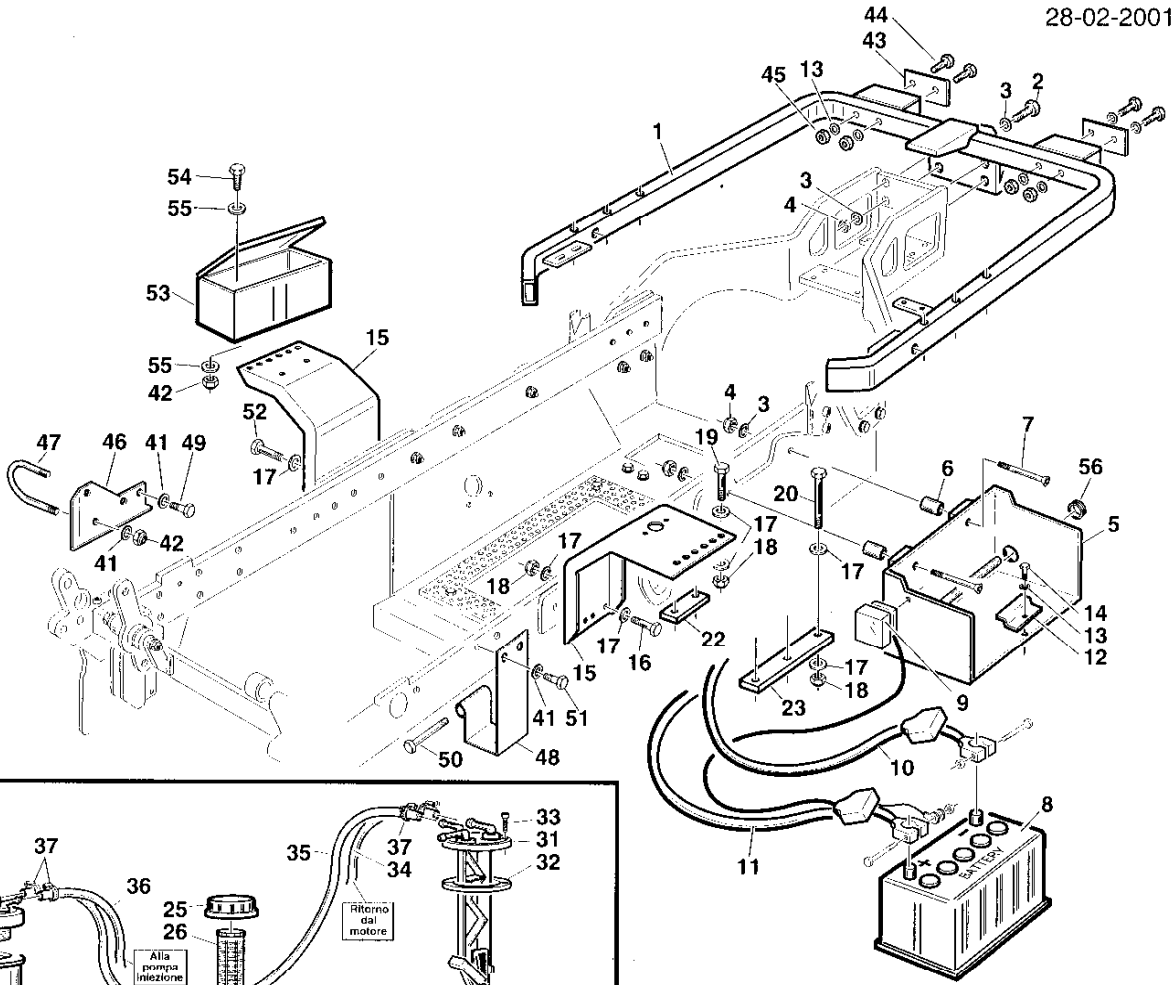


F.59073

T4 - 02

T4 - T2

28-02-2001



REF.	LEG.	CODE	Q.TY
1		01.50.00.5360	1
2		00.92.06.0100	4
3		00.68.01.0040	16
4		00.26.04.0070	8
5		01.50.00.5281	1
6		01.40.00.1120	4
7		00.95.06.0150	2
8		00.09.00.0040	1
9		00.40.00.0800	1
10		00.40.00.0284	1
11		00.40.00.0283	1
12		01.50.00.1750	1
13		00.68.01.0020	11
14		00.92.03.1090	3
15		01.50.00.2341	2
16		00.92.07.0140	5
17		00.68.01.0050	30
18		00.26.04.0080	18

REF.	LEG.	CODE	Q.TY
19		00.92.07.0130	6
20		00.92.07.0220	6
22		01.50.00.5080	2
23		01.50.00.6270	2
24		00.75.00.0050	1
25		00.75.00.0012	1
26		00.75.00.0013	1
27		01.50.00.4660	1
28		01.50.00.4650	1
29		00.92.06.0190	2
30		00.92.06.1120	2
31		00.75.00.0051	1
32		00.07.01.0150	1
33		00.94.06.3050	6
34		00.89.02.0001	1
35		00.89.02.0002	1
36		00.89.02.0003	1
37		00.29.02.0016	4

REF.	LEG.	CODE	Q.TY
38		00.55.01.0390	1
39		00.32.03.0040	1
40		00.92.05.0100	2
41		00.68.01.0030	11
42		00.26.04.0060	9
43		01.50.00.5367	2
44		00.92.03.0160	4
45		00.26.04.0040	6
46		01.50.00.6790	1
47		01.50.00.6810	1
48		01.50.00.6800	1
49		00.92.05.1040	2
50		00.92.05.0280	1
51		00.92.05.1070	2
52		00.90.08.0150	1
53		01.30.00.0430	1
54		00.92.05.1100	2
55		00.68.02.0050	4
56		00.07.01.0035	1

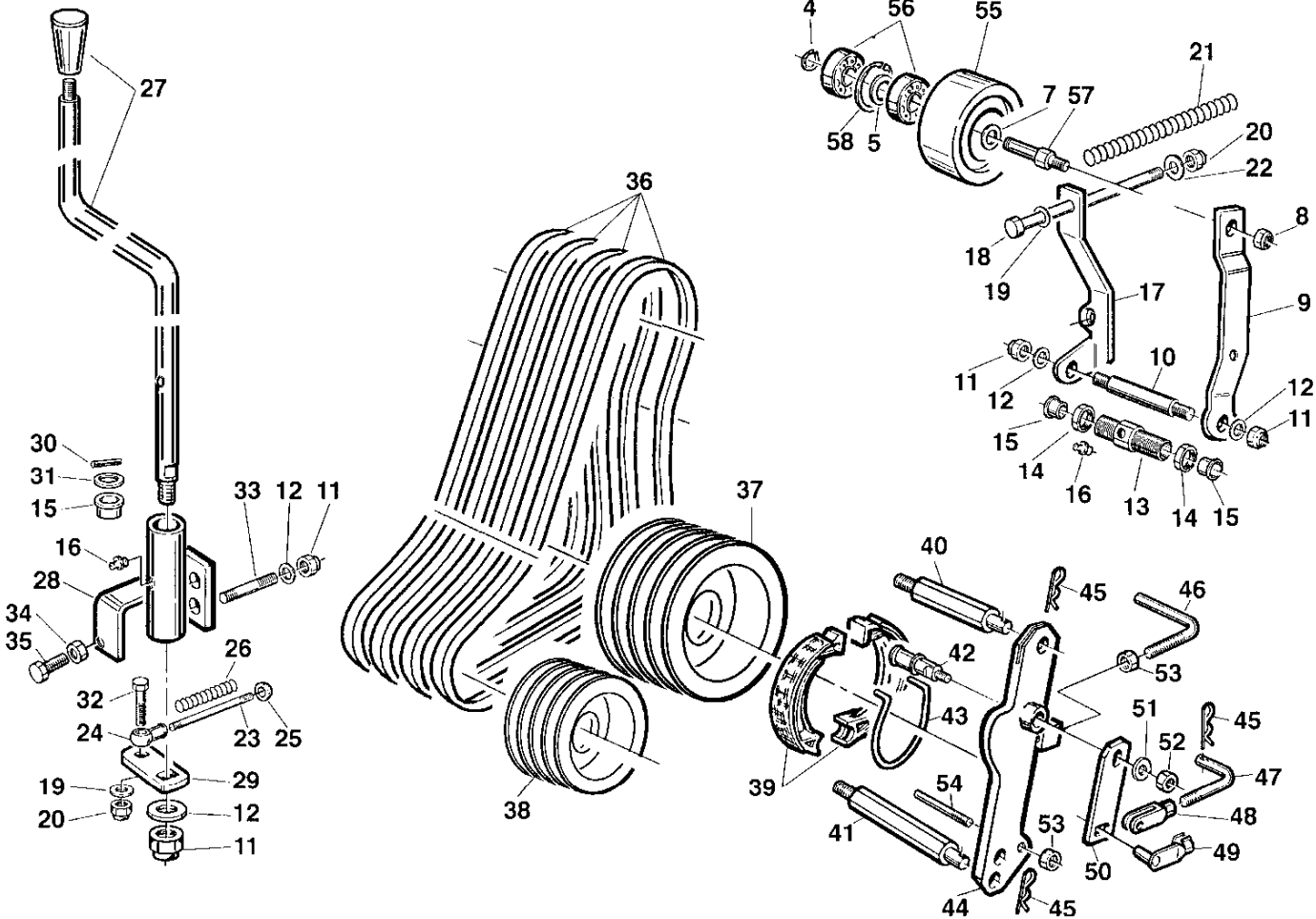


H.52070

T4 - 03

T1 - T2 - T4

25-03-2001



REF.	LEG.	CODE	Q.TY
4		00.03.00.0110	1
5		01.40.00.1090	1
7		00.68.01.0050	1
8		00.26.04.0080	1
9		01.50.00.5790	1
10		01.40.00.0261	1
11		00.26.04.0070	4
12		00.68.01.0040	3
13		01.40.00.1790	1
14		01.40.00.2090	2
15		01.20.00.0050	4
16		00.42.00.0010	2
17		01.50.00.5800	1
18		00.92.05.0280	1
19		00.68.01.0030	2
20		00.26.04.0060	2
21		00.47.00.0200	1
22		00.68.02.0050	1

REF.	LEG.	CODE	Q.TY
23		01.50.00.0271	1
24		00.78.01.0011	1
25		01.20.00.0030	1
26		00.47.00.0101	1
27		01.50.00.5410	1
28		01.50.00.5810	1
29		01.50.00.5820	1
30		00.83.09.0030	1
31		00.68.01.0070	1
32		00.92.05.0110	1
33		00.60.03.0100	2
34		00.26.02.0040	1
35		00.92.03.1060	1
36		00.17.01.1450	4
37		00.61.00.0390	1
38		00.61.00.0450	1
39		00.34.01.0010	2
40		01.40.00.2241	1

REF.	LEG.	CODE	Q.TY
41		01.40.00.2240	1
42		00.34.01.0013	1
43		00.34.01.0011	1
44		01.50.00.2710	1
45		00.18.00.1010	3
46		01.50.00.2040	1
47		01.40.00.0820	1
48		00.33.01.0020	1
49		00.33.01.0021	1
50		01.50.00.2820	1
51		00.68.02.0030	1
52		00.26.04.0040	1
53		00.26.02.0060	2
54		01.40.00.2280	1
55		00.61.00.0381	1
56		00.22.15.4201	2
57		01.40.00.2760	1
58		00.03.01.0042	1

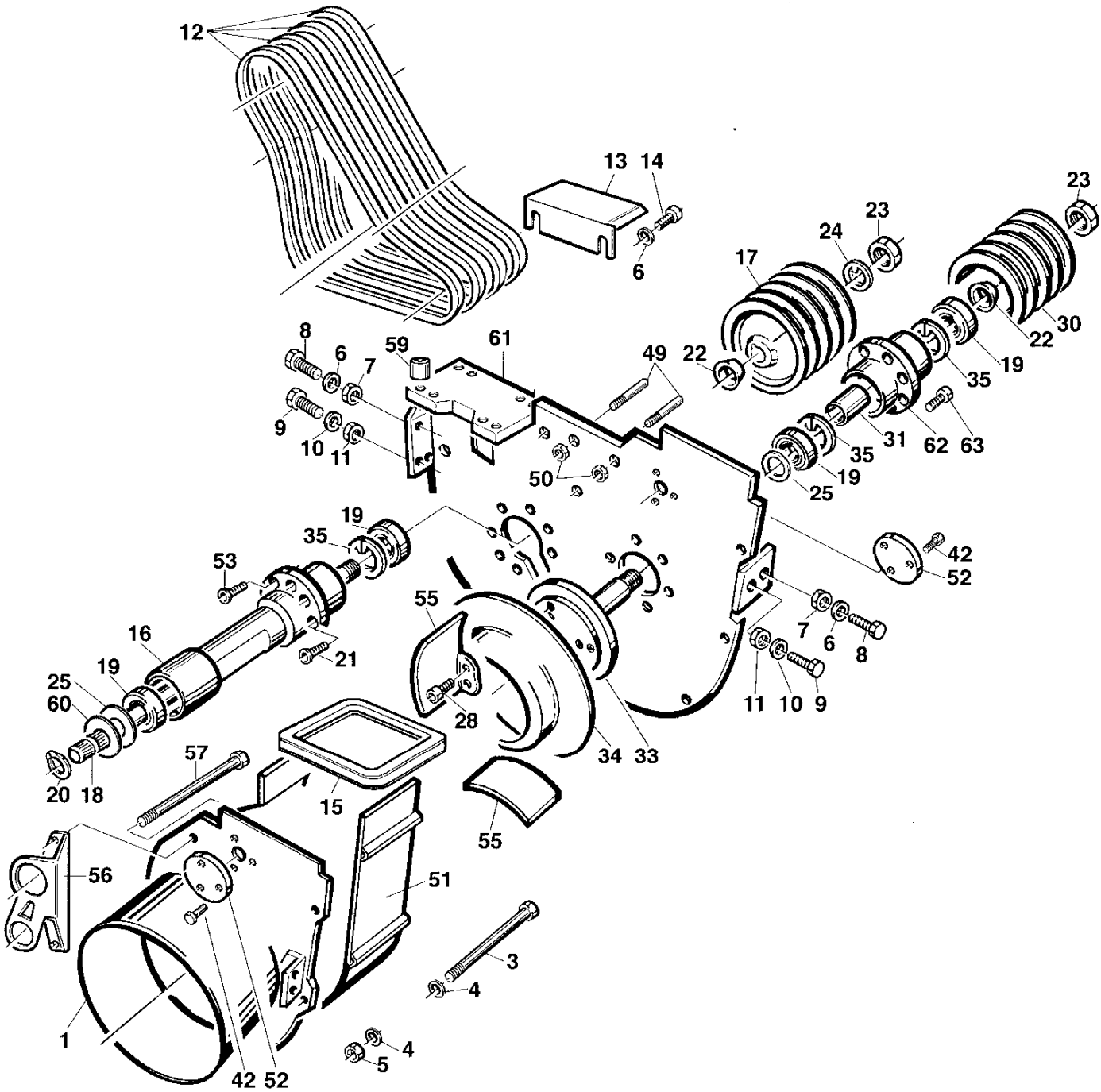


H.52070

T4 - 04

T1 - T2 - T4

05-05-2001



REF.	LEG.	CODE	Q.TY
1		01.50.00.4820	1
3		00.92.05.0280	4
4		00.68.01.0030	12
5		00.26.04.0060	6
6		00.68.01.0040	8
7		00.26.02.0080	2
8		00.92.06.1120	2
9		00.92.07.0110	4
10		00.68.01.0050	6
11		00.26.04.0080	2
12		00.17.01.1450	4
13		01.50.00.3740	1
14		00.92.06.1020	2
15		01.90.00.0550	1
16		01.40.00.1970	1

REF.	LEG.	CODE	Q.TY
17		00.61.00.0390	1
18		01.40.00.0021	1
19		00.22.20.5202	4
20		00.03.10.0020	1
21		00.95.06.0020	3
22		01.40.00.0710	2
23		00.26.03.1130	2
24		01.40.00.1050	1
25		01.40.00.2030	2
28		00.90.07.1060	12
30		00.61.00.0450	1
31		01.40.00.0590	1
33		01.40.00.2000	1
34		01.50.00.4840	1
35		00.03.01.0052	3

REF.	LEG.	CODE	Q.TY
42		00.92.03.1040	6
49		01.40.00.2280	2
50		00.26.02.0060	2
51		01.50.00.4830	1
52		01.50.00.4807	2
53		00.95.06.0040	4
55		01.50.00.4851	6
56		01.50.00.7380	1
57		00.92.05.0290	2
58		01.50.00.7350	1
59		01.40.00.2680	4
60		00.48.01.0021	1
61		01.50.00.7355	1
62		01.40.00.2011	1
63		00.90.07.0080	6

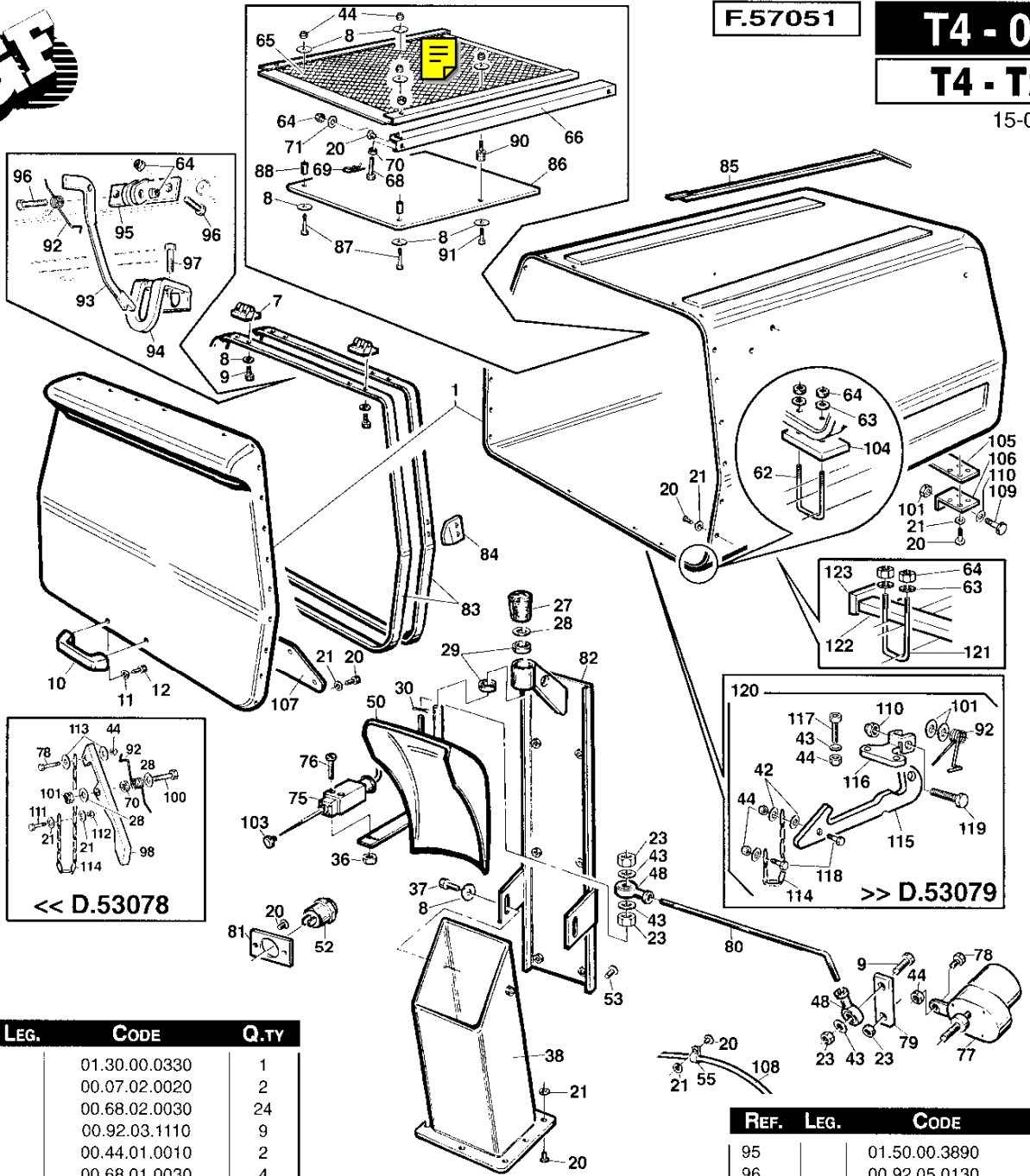


F.57051

T4 - 05

T4 - T2

15-01-2001



REF.	LEG.	CODE	Q.TY
1		01.30.00.0330	1
7		00.07.02.0020	2
8		00.68.02.0030	24
9		00.92.03.1110	9
10		00.44.01.0010	2
11		00.68.01.0030	4
12		00.92.05.1040	4
20		00.66.06.0061	95
21		00.68.02.0020	95
23		00.26.02.0040	4
27		00.07.03.0120	1
28		00.68.02.0070	3
29		00.22.00.0111	2
30		00.18.00.1003	1
36		00.26.04.0020	2
37		00.92.03.1030	2
38		01.50.00.1394	1
43		00.68.01.0020	6
44		00.26.04.0040	7
48		00.78.01.0010	2
50		01.50.00.1395	1
52		00.40.00.0230	1
53		00.91.06.0050	6
55		00.29.01.0050	4
62		01.50.00.5920	2
63		00.68.02.0050	8
64		00.26.04.0060	12
65		01.50.00.5330	1
66		01.50.00.5340	2
68		00.92.05.1101	2
69		00.18.00.1010	2

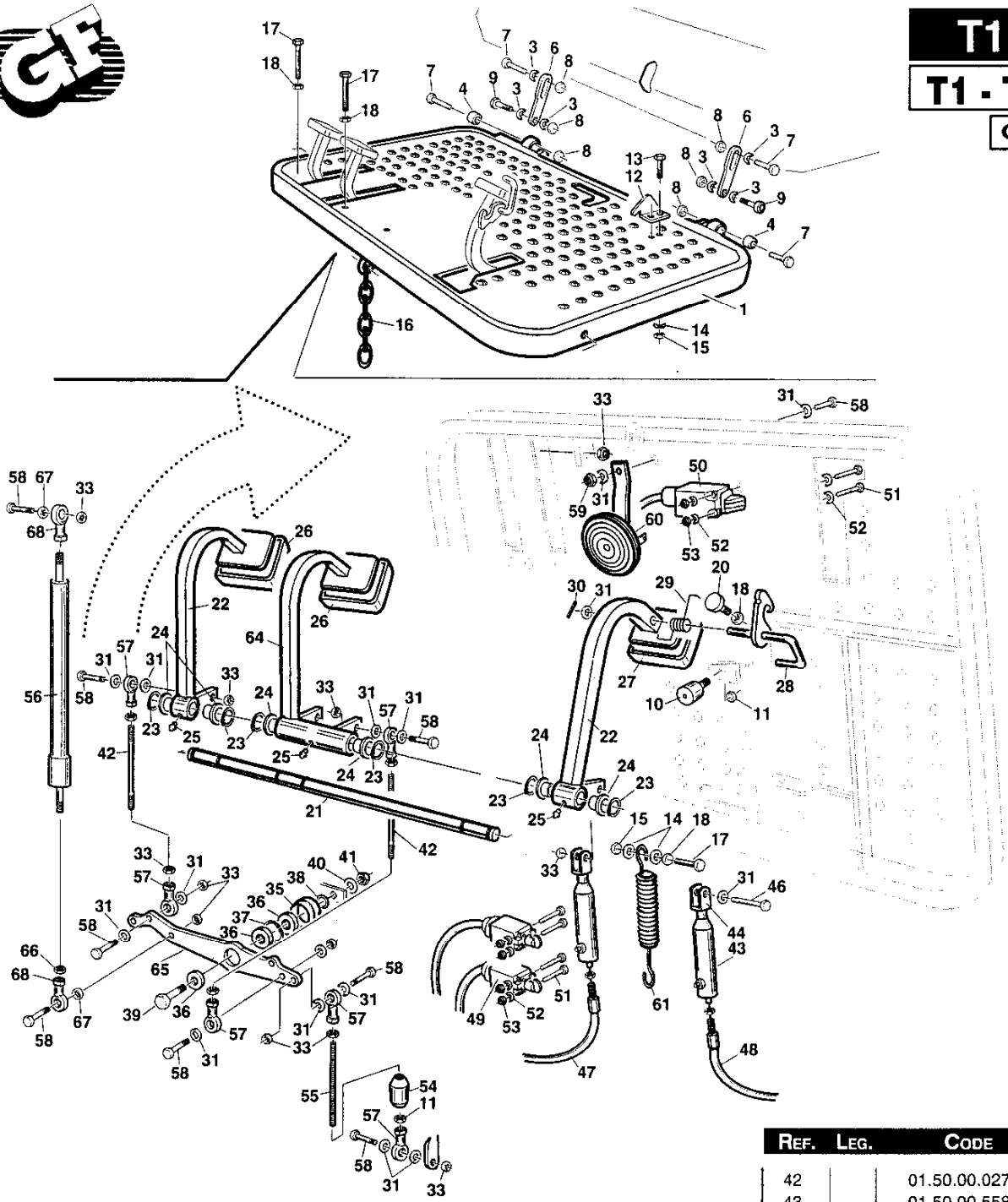
REF.	LEG.	CODE	Q.TY
70		00.26.02.0060	5
71		00.68.03.0040	4
75		00.40.00.0042	1
76		00.91.04.0100	2
77		00.54.00.2020	1
78		00.92.03.1090	1
79		01.50.00.3110	1
80		01.50.00.3130	1
81		01.50.00.3310	1
82		01.50.00.3180	1
83		01.50.00.3910	1
84		01.50.00.3911	2
85		01.50.00.7620	1
86		01.30.00.0320	1
87		00.92.03.1050	2
88		01.40.00.0490	2
90		00.74.03.0050	2
91		00.92.03.1040	2
92		00.47.00.0190	2
93		01.50.00.3870	1
94		01.50.00.3880	1

REF.	LEG.	CODE	Q.TY
95		01.50.00.3890	1
96		00.92.05.0130	2
97		00.92.05.1100	2
98		01.50.00.6480	1
100		00.92.06.1160	1
101		00.26.04.0070	3
103		00.45.01.0040	1
104		01.50.00.6190	2
105		01.50.00.2132	1
106		01.50.00.2133	2
107		01.30.00.0290	1
108		00.40.00.0251	1
109		00.92.06.0120	2
110		00.68.01.0040	4
111		00.92.02.0150	1
112		00.26.04.0030	1
113		00.68.03.0030	2
114		01.50.00.0833	1
115		01.50.00.6481	1
116		01.50.00.6482	1
117		00.90.04.0110	2
118		00.92.03.1070	3
119		00.92.06.0110	1
120		01.90.00.1530	1
121		01.50.00.7220	2
122		01.50.00.7250	2
123		00.07.01.3030	4



T1 - 06
T1 - T2 - T4
G.60092

10-03-2001



REF.	LEG.	CODE	Q.TY
1		01.50.00.4920	1
3		00.68.01.0050	6
4		00.74.05.3234	2
6		01.50.00.4930	2
7		00.90.08.0211	4
8		00.26.04.0080	6
9		00.92.07.0100	2
10		00.74.00.0030	2
11		00.26.02.0060	8
12		01.50.00.5500	1
13		00.92.03.1090	2
14		00.68.01.0020	8
15		00.26.04.0040	3
16		00.50.00.0832	1
17		00.92.03.1120	3
18		00.26.02.0040	4
20		00.74.00.0017	1
21		01.40.00.2040	1

REF.	LEG.	CODE	Q.TY
22		01.50.00.4910	2
23		00.03.00.0110	6
24		01.30.00.0010	6
25		00.42.00.0010	3
26		00.07.01.0130	2
27		00.07.01.0140	1
28		01.50.00.5550	1
29		00.47.00.0190	1
30		00.83.09.0014	1
31		00.68.01.0030	12
33		00.26.04.0060	18
35		01.40.00.2170	1
36		00.22.00.0111	2
37		00.03.09.0026	1
38		00.68.08.0233	3
39		00.92.06.1110	1
40		00.68.01.0040	1
41		00.26.04.0070	1

REF.	LEG.	CODE	Q.TY
42		01.50.00.0270	2
43		01.50.00.5580	2
44		00.33.02.0020	2
46		00.92.05.0160	1
47		00.25.01.0080	1
48		00.25.01.0090	1
49		00.40.00.0731	2
50		00.40.00.0741	1
51		00.90.02.0120	6
52		00.68.01.0009	6
53		00.26.04.0020	6
54		01.40.00.2270	1
55		00.98.00.0008	0,16
56		00.99.00.0220	1
57		00.78.01.0011	6
58		00.92.05.0110	8
59		00.26.03.0060	1
60		00.40.00.0240	1
61		00.47.00.0010	1
64		01.50.00.6931	1
65		01.50.00.4941	1
66		00.26.02.1060	1
67		00.26.01.0060	2
68		00.78.01.0111	2

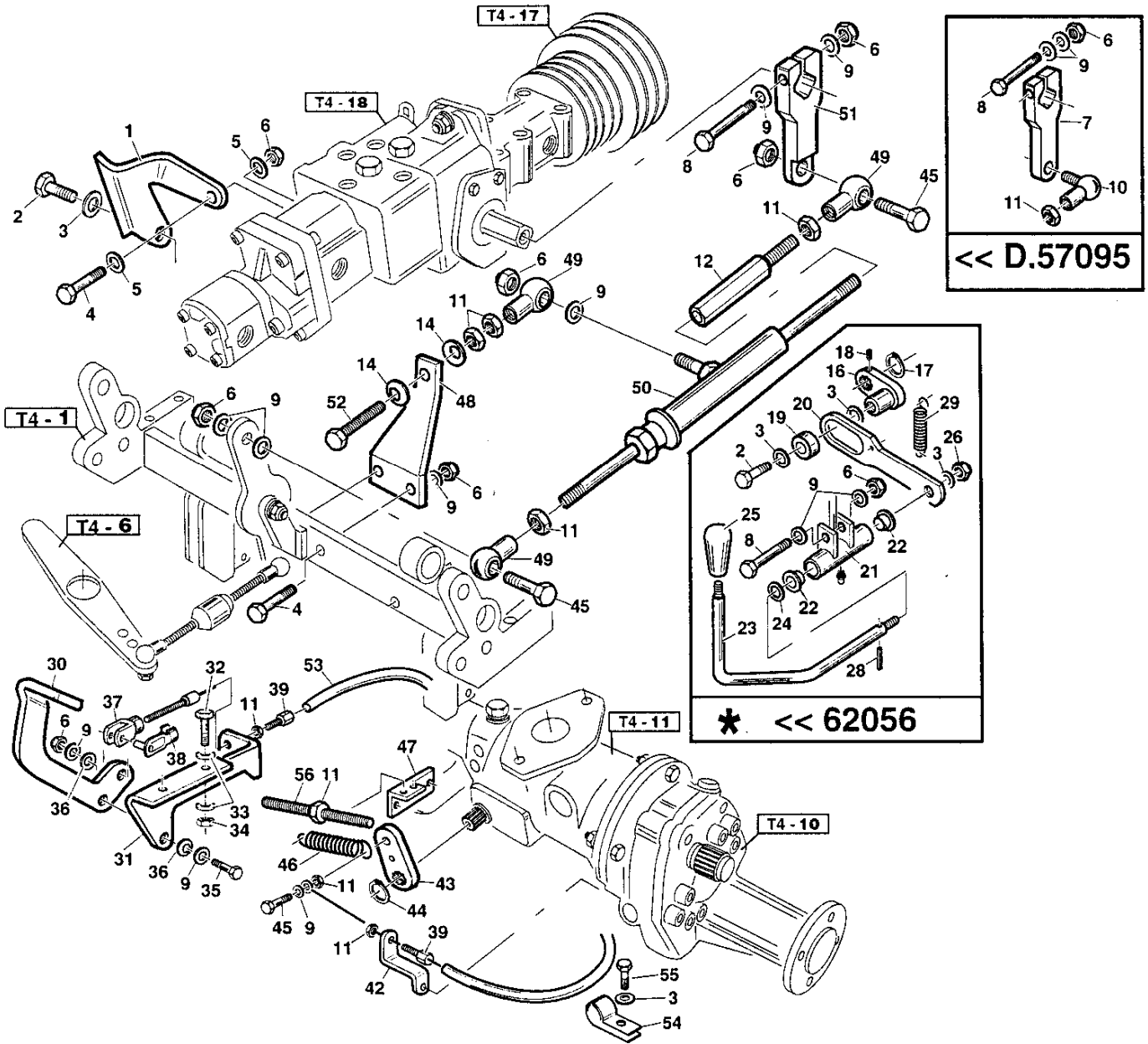


E.60058

T4 - 07

T4 - T2

15-01-2001



REF.	LEG.	CODE	Q.TY
1		01.50.00.6070	1
2		00.92.06.1060	1
3		00.68.01.0040	4
4		00.92.05.1120	3
5		00.68.02.0050	2
6		00.26.04.0060	6
8		00.92.05.0130	1
9		00.68.01.0030	10
11		00.26.02.0060	8
12		01.50.00.5590	1
14		00.48.00.0097	2
30		01.50.00.4924	1

REF.	LEG.	CODE	Q.TY
31		01.50.00.4923	1
32		00.92.03.1070	3
33		00.68.02.0030	6
34		00.26.04.0040	3
35		00.92.05.1110	1
36		00.48.00.0112	2
37		00.33.01.0020	1
38		00.33.01.0021	1
39		00.13.03.0020	2
42		01.50.00.5381	1
43		01.50.00.5391	1
44		00.03.00.0160	1

REF.	LEG.	CODE	Q.TY
45		00.92.05.1100	3
46		00.47.00.0060	1
47		01.50.00.2500	1
48		01.50.00.5441	1
49		00.78.01.0011	3
50		01.90.00.1181	1
51		01.50.00.5601	1
52		00.92.05.1160	1
53		00.25.01.0110	1
54		00.29.01.0031	2
55		00.90.07.0100	2
56		00.98.00.0008	0,125

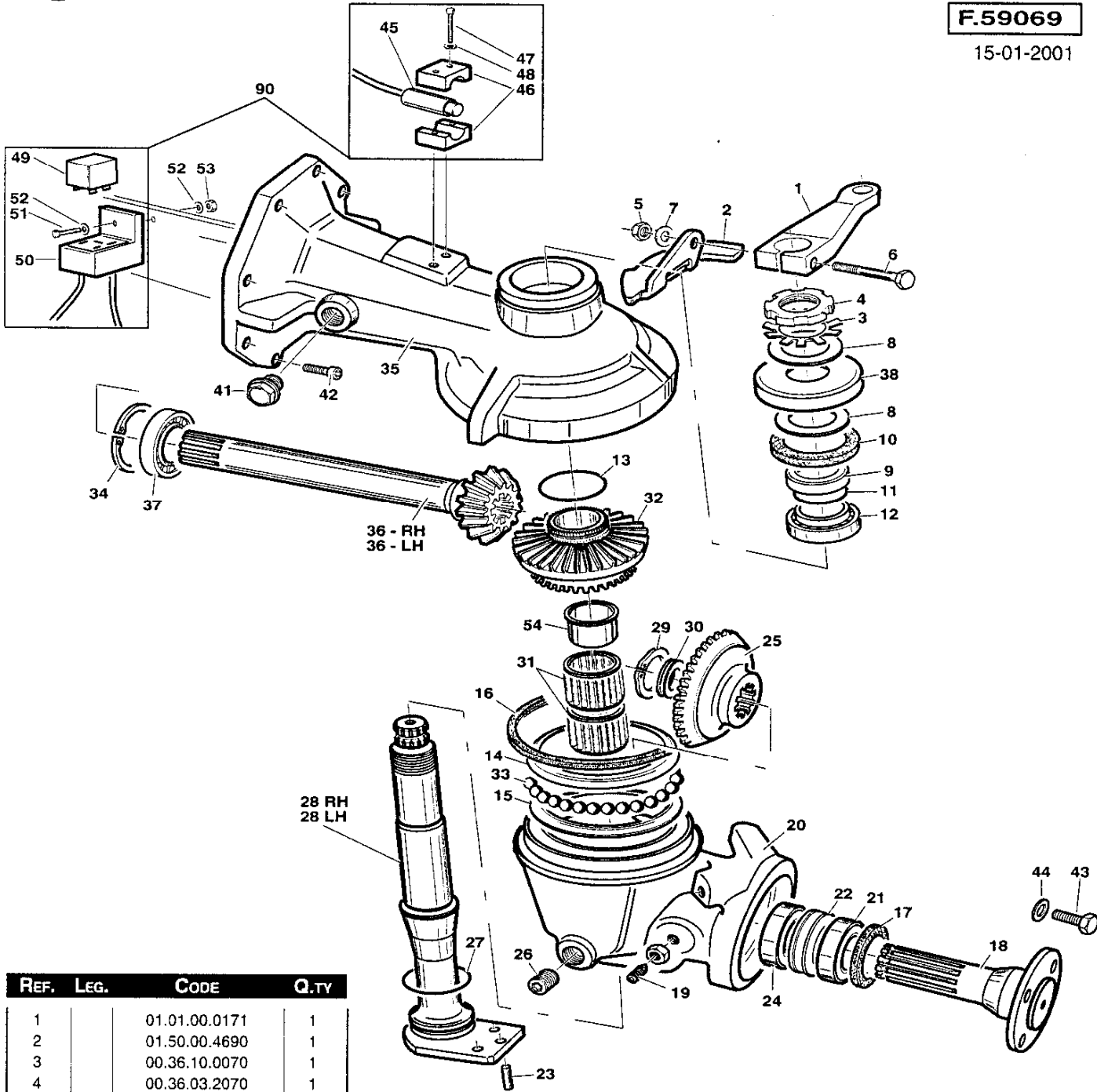


T4 - 08

T4

F.59069

15-01-2001



REF.	LEG.	CODE	Q.TY
1		01.01.00.0171	1
2		01.50.00.4690	1
3		00.36.10.0070	1
4		00.36.03.2070	1
5		00.26.04.1070	1
6		00.92.06.2140	1
7		00.68.01.0040	2
8		00.48.00.0230	2
9		01.40.00.1730	1
10		00.05.40.0055	1
11		00.06.07.0298	1
12		00.21.30.5501	1
13		00.03.20.0055	1
14		01.50.00.6020	1
15		01.50.00.6030	1
16		00.05.00.0157	1
17		00.05.45.0072	1
18		01.40.00.1650	1
19		00.96.06.2100	2
20		01.01.00.0140	1
21		00.22.35.7201	1
22		01.40.00.1720	1

REF.	LEG.	CODE	Q.TY
23		00.83.16.1020	1
24		00.22.30.7201	1
25		01.40.00.1610	1
26		00.85.01.0030	1
27		00.06.07.0360	1
28	RH	01.50.00.4560	1
28	LH	01.50.00.4562	1
29		00.03.00.0320	1
30		01.40.00.1780	1
31		00.35.32.4025	2
32		01.40.00.1620	1
33		00.76.00.0111	35
34		00.03.11.0052	1
35		01.01.00.0160	1
36	RH	01.40.00.1630	1
36	LH	01.40.00.1640	1

REF.	LEG.	CODE	Q.TY
37		00.22.25.5201	1
38		01.50.00.4590	1
41		00.85.03.0002	1
42		00.90.06.0110	8
43		00.92.07.3050	4
44		00.68.05.0010	4
45		00.40.00.0930	1
46		00.41.00.0446	1
47		00.90.02.0100	2
48		00.68.02.0010	2
49		00.40.00.0163	1
50		00.40.00.0164	1
51		00.92.02.1090	1
52		00.68.01.0010	2
53		00.26.04.0030	1
54		01.20.00.0110	1
90		00.40.00.0940	1

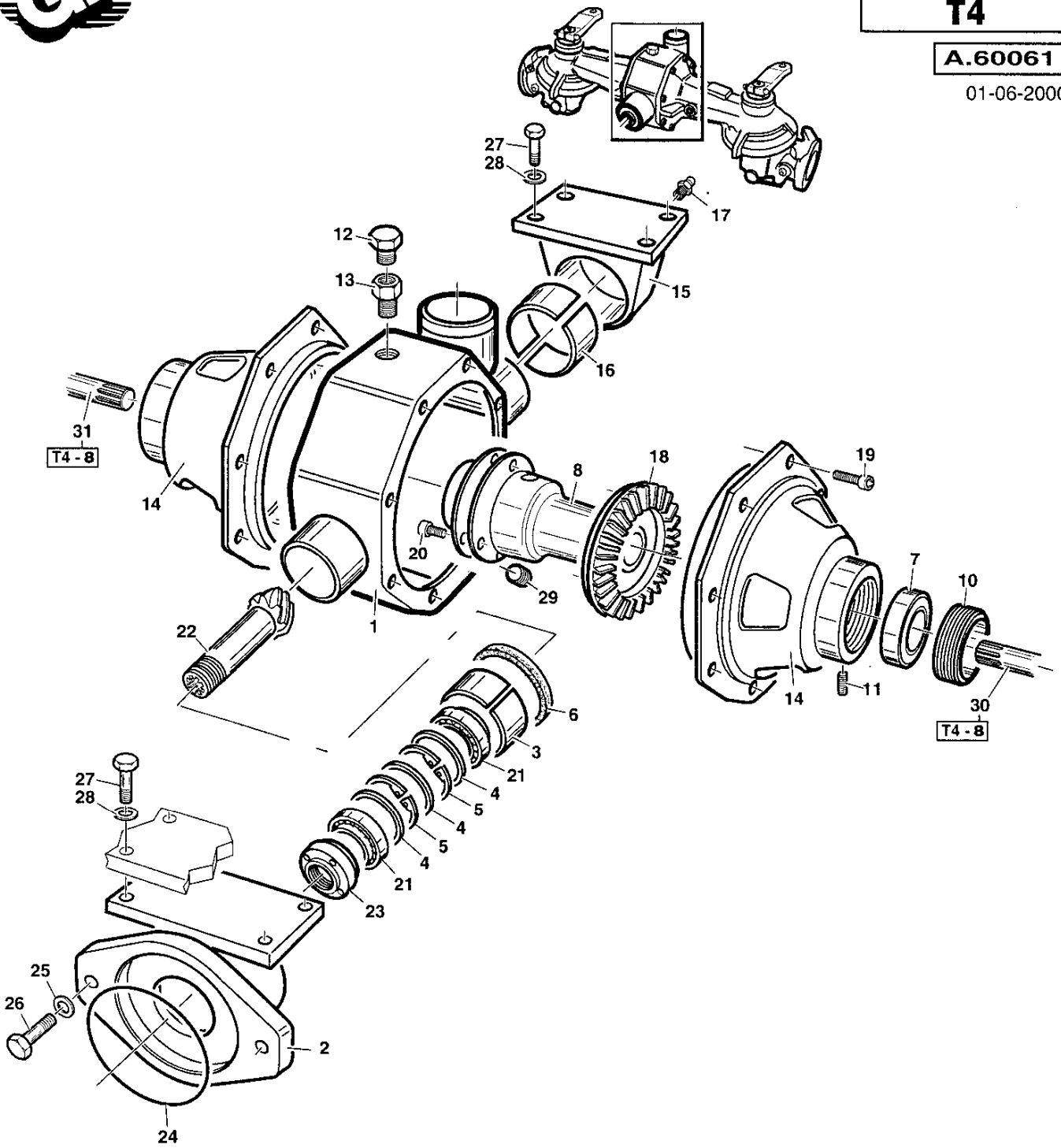


T4 - 09

T4

A.60061

01-06-2000



REF.	LEG.	CODE	Q.TY
1		01.01.00.0120	1
2		01.50.00.4580	1
3		00.10.70.0040	1
4		01.40.00.1740	3
5		00.03.01.0055	2
6		00.05.70.0085	1
7		00.22.40.6801	2
8		01.90.00.0880	1
10		01.40.00.1770	2
11		00.96.05.2020	2

REF.	LEG.	CODE	Q.TY
12		00.85.03.0013	1
13		00.41.00.0933	1
14		01.01.00.0130	2
15		01.50.00.4570	1
16		00.10.45.0030	1
17		00.42.00.0010	1
18		01.40.00.1580	1
19		00.90.06.0110	16
20		00.90.06.0080	6
21		00.21.30.5501	2

REF.	LEG.	CODE	Q.TY
22		01.40.00.1590	1
23		01.40.00.1750	1
24		00.06.07.1013	1
25		00.68.01.0050	2
26		00.92.07.3090	2
27		00.92.06.1080	8
28		00.68.01.0040	8
29		00.85.01.0030	1
30		01.40.00.1640	1
31		01.40.00.1630	1

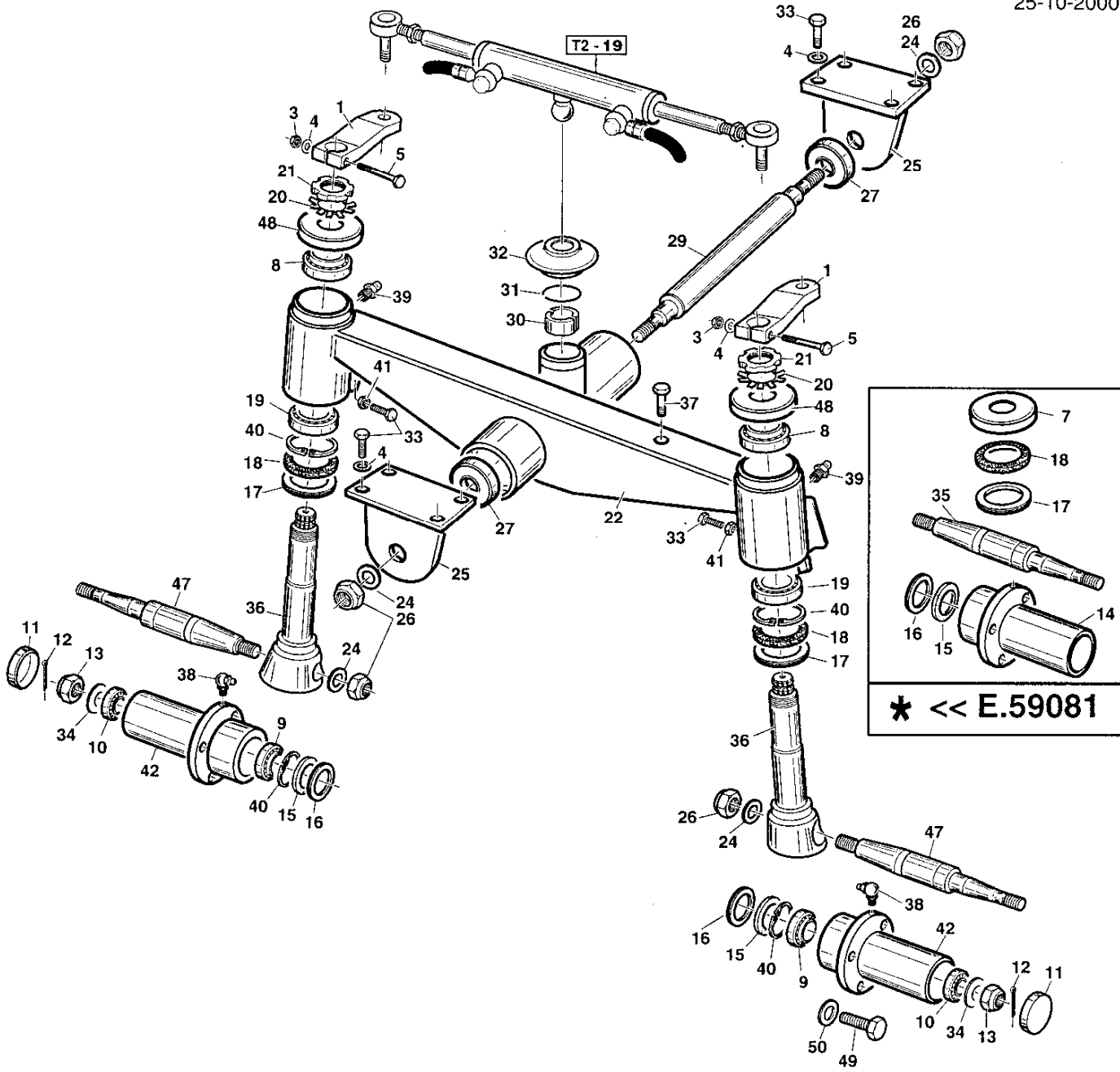


E.59081

T2 - 09

T2

25-10-2000



REF.	LEG.	CODE	Q.TY
1		01.01.00.0171	2
3		00.26.04.0070	2
4		00.68.01.0040	10
5		00.92.06.0140	2
7		00.07.06.0072	2
8		00.21.30.5501	2
9		00.21.30.6201	2
10		00.21.20.4701	2
11		00.07.06.0047	2
12		00.18.04.0054	2
13		00.26.07.1110	2
14		01.40.00.2380	2
15		00.05.40.0062	2
16		00.07.06.0063	2

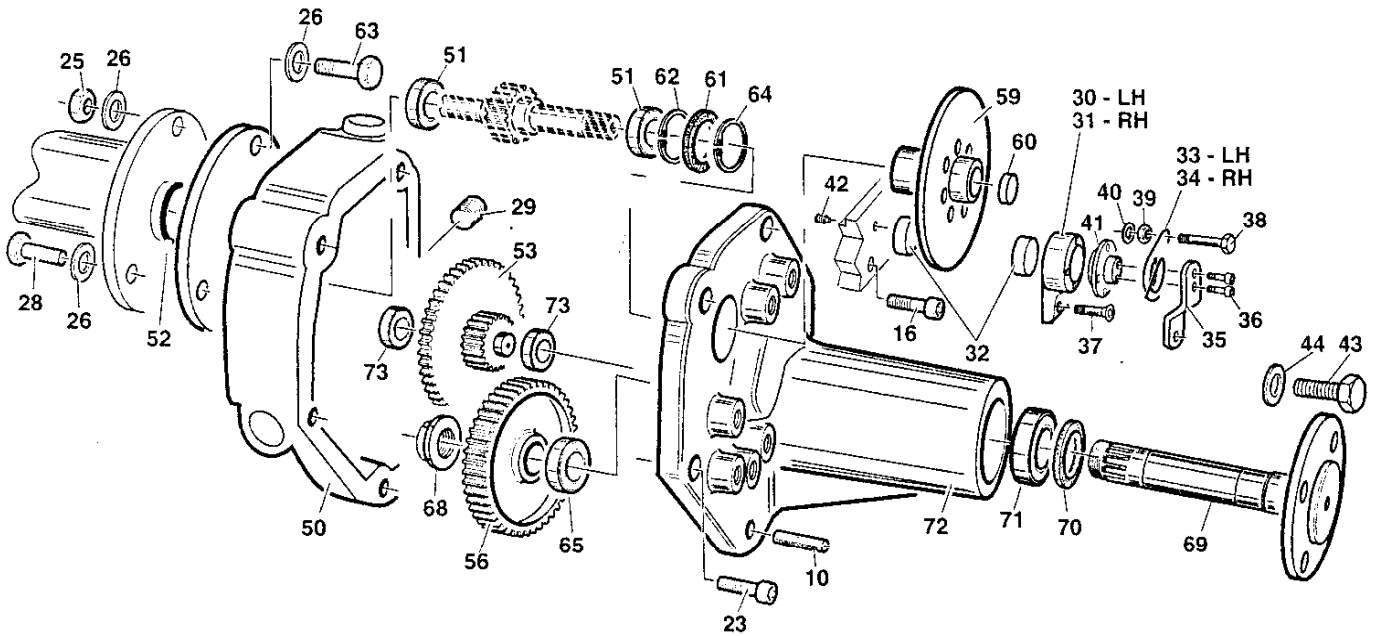
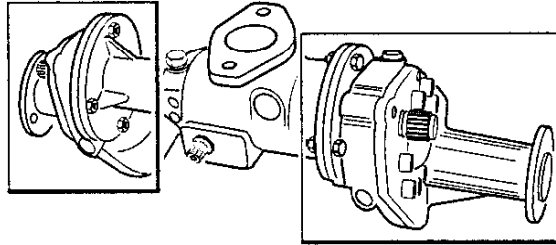
REF.	LEG.	CODE	Q.TY
17		00.07.06.0064	2
18		00.05.45.0062	2
19		00.21.35.6201	2
20		00.36.10.0070	2
21		00.36.03.2070	1
22		01.50.00.6280	1
24		00.68.01.0090	4
25		01.50.00.6290	2
26		00.26.04.1120	4
27		00.22.00.0270	2
29		01.50.00.6300	1
30		01.20.00.0100	1
31		01.20.00.0101	1
32		00.07.01.0120	1

REF.	LEG.	CODE	Q.TY
33		00.92.06.1090	10
34		00.68.01.0080	2
35		01.40.00.2371	2
36		01.40.00.2372	2
37		00.92.05.1040	2
38		00.42.00.0030	2
39		00.42.00.0020	3
40		00.03.01.0062	2
41		00.26.02.0080	2
42		01.40.00.2381	2
47		01.40.00.2373	2
48		01.50.00.4590	2
49		00.92.07.3050	8
50		00.68.05.0010	8



T4 - 10A
T1 - T2 - T4

15-01-2001



REF.	LEG.	CODE	Q.TY
10		00.33.14.2024	2
16		00.90.06.0110	4
23		00.30.06.0080	8
25		00.26.02.0080	2
26		00.68.01.0040	4
28		00.92.06.1040	2
29		00.85.00.0090	2
30		00.34.01.0030	1
31		00.34.01.0031	1
32		00.34.01.0034	1
33		00.47.00.0290	1
34		00.47.00.0290	1
35		01.50.30.5540	1
36		00.92.03.1060	2

REF.	LEG.	CODE	Q.TY
37		00.95.05.0070	1
38		00.92.05.0160	1
39		00.26.02.0060	1
40		00.68.01.0030	1
41		00.34.01.0035	1
42		00.96.06.1040	1
43		00.92.07.3050	4
44		00.68.05.0010	4
50		01.01.00.0230	1
51		00.22.25.5201	2
52		00.06.07.0521	1
53		01.40.00.1901	1
56		01.40.00.1911	1
59		01.40.00.2101	1

REF.	LEG.	CODE	Q.TY
60		00.07.06.0032	1
61		00.05.25.2052	1
62		00.03.01.0052	1
63		00.92.06.0120	2
64		00.06.07.0202	1
65		00.21.30.6201	2
68		01.40.00.2530	2
69		01.40.00.0302	2
70		00.05.45.0062	2
71		00.21.35.6201	2
72		01.01.00.0260	2
73		00.20.17.4702	4

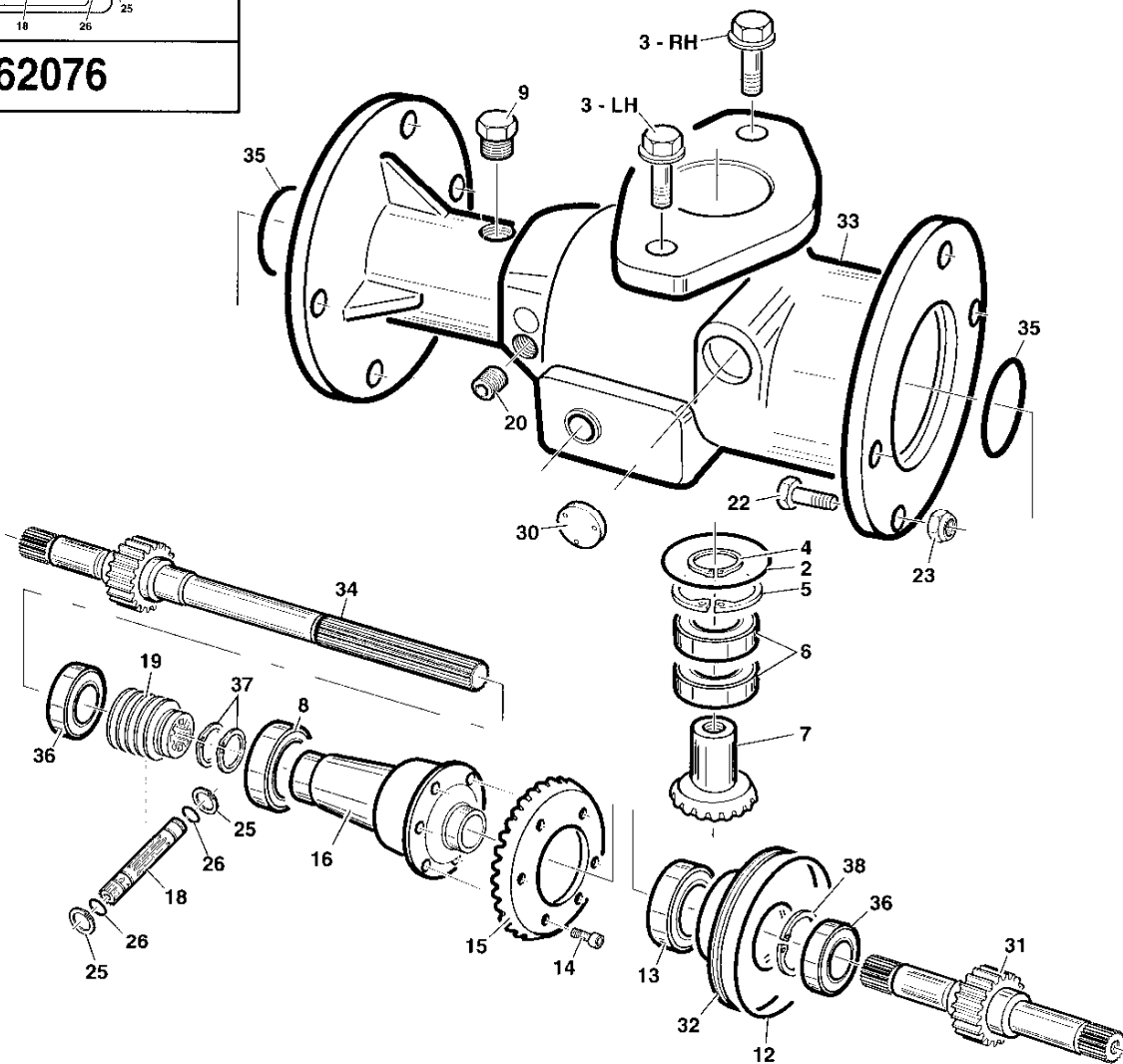
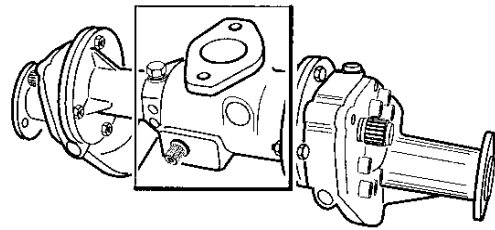
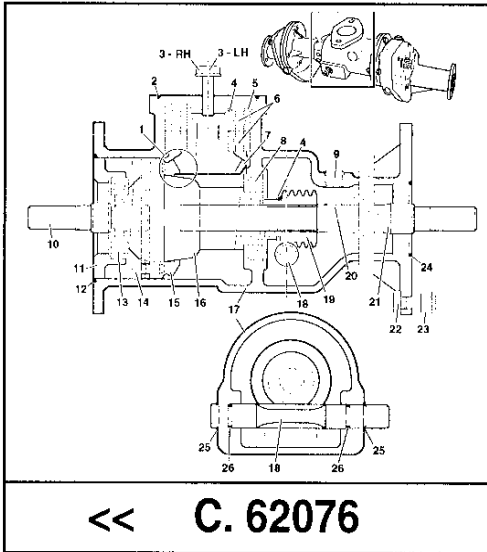


C.62077

T4 - 11A

T4 - T2

25-01-2001



REF.	LEG.	CODE	Q.TY
2		00.06.07.0822	1
3	RH	00.92.07.2100	1
3	LH	00.92.07.3090	1
4		00.03.00.0310	1
5		00.03.01.0072	1
6		00.22.35.7201	2
7		01.40.00.1570	1
8		00.22.45.7501	1
9		00.85.03.0013	1
12		00.06.07.1013	1

REF.	LEG.	CODE	Q.TY
13		00.22.40.6801	1
14		00.90.06.0050	6
15		01.40.00.1560	1
16		01.90.00.0730	1
18		01.40.00.1760	1
19		01.40.00.1810	1
20		00.85.01.0030	1
22		00.92.06.0090	8
23		00.26.02.0080	8
25		00.03.00.0160	2

REF.	LEG.	CODE	Q.TY
26		00.06.07.0150	2
30		00.07.06.0032	1
31		01.40.00.1671	1
32		01.01.00.0111	1
33		01.01.00.0240	1
34		01.40.00.1681	1
35		00.06.07.0521	1
36		00.22.25.5201	2
37		00.03.00.0310	2
38		00.03.01.0052	1

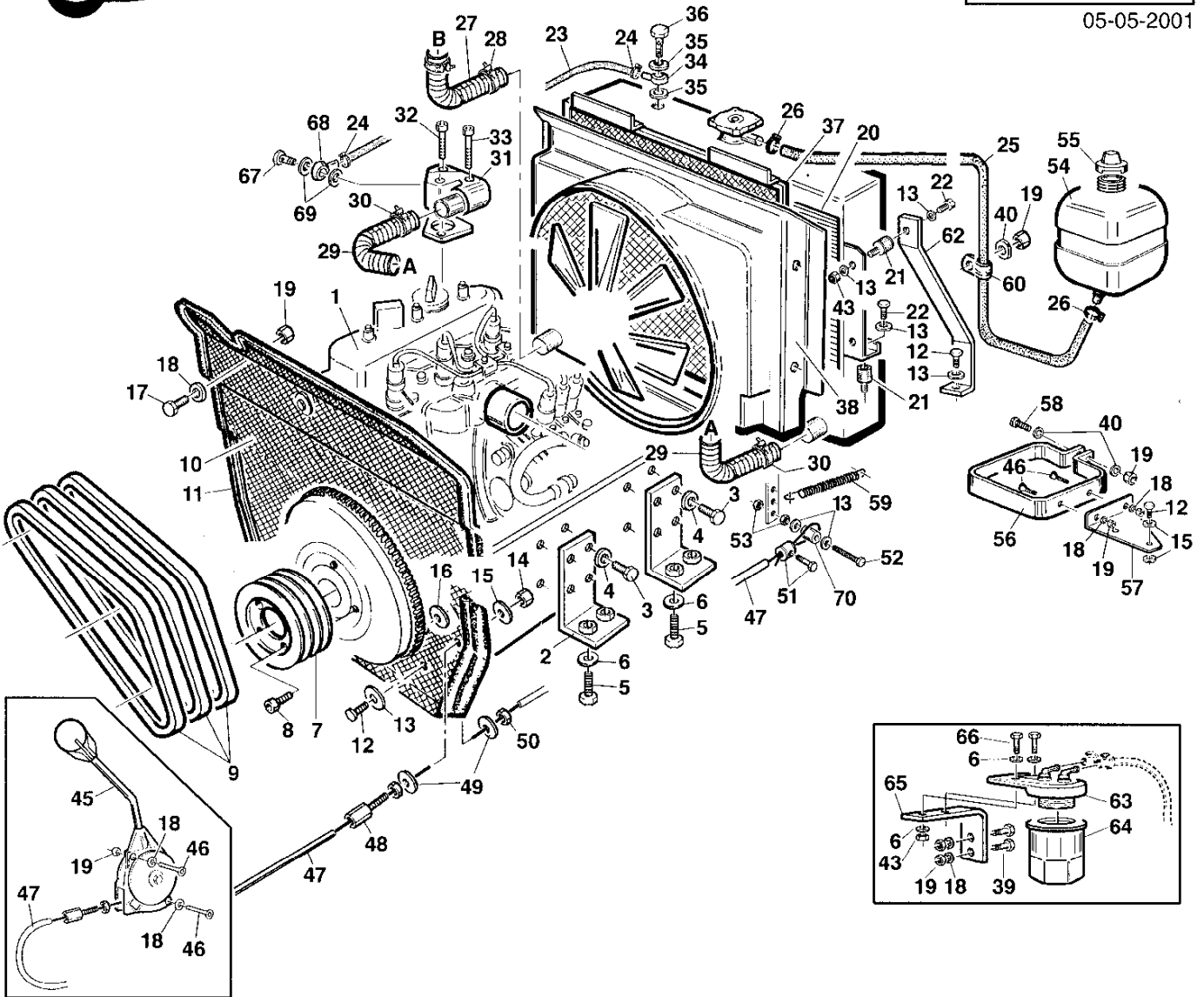


C.61065

T4 - 12

T1 - T2 - T4

05-05-2001



REF.	LEG.	CODE	Q.TY
1	T4-T2	00.54.01.0040	1
1	T1	00.54.01.0030	1
2		01.50.00.5260	4
3		00.92.06.3050	16
4		00.68.07.0080	16
5		00.92.06.1080	8
6		00.68.01.0040	8
7		00.61.00.0500	1
8		00.90.07.1160	6
9		00.17.01.0070	3
10		01.50.00.5010	1
11		00.11.01.2000	1,6
12		00.92.05.1070	10
13		00.68.02.0050	19
14		00.26.01.0060	4
15		00.68.01.0030	10
16		00.07.01.0031	1
17		00.92.03.1070	1
18		00.68.01.0020	9
19		00.26.04.0040	11
20		00.54.10.0040	1
21		00.74.03.0070	4
22		00.92.05.1040	4

REF.	LEG.	CODE	Q.TY
23		00.89.02.0000	0,6
24		00.29.02.0016	2
25		00.89.10.3000	0,9
26		00.29.10.0030	2
27		00.07.07.0140	1
28		00.29.02.1043	2
29		00.07.07.0120	1
30		00.29.02.1039	2
31		00.55.01.0570	1
32		00.92.05.0150	1
33		00.92.05.0170	1
34		00.41.00.0190	1
35		00.41.00.0210	2
36		00.41.00.0200	1
37		00.54.10.0041	1
38		00.54.10.0042	1
39		00.92.03.1090	2
40		00.68.02.0030	3
43		00.26.04.0060	4
45		00.25.00.0070	1
46		00.95.04.0060	4
47		00.25.01.0100	1

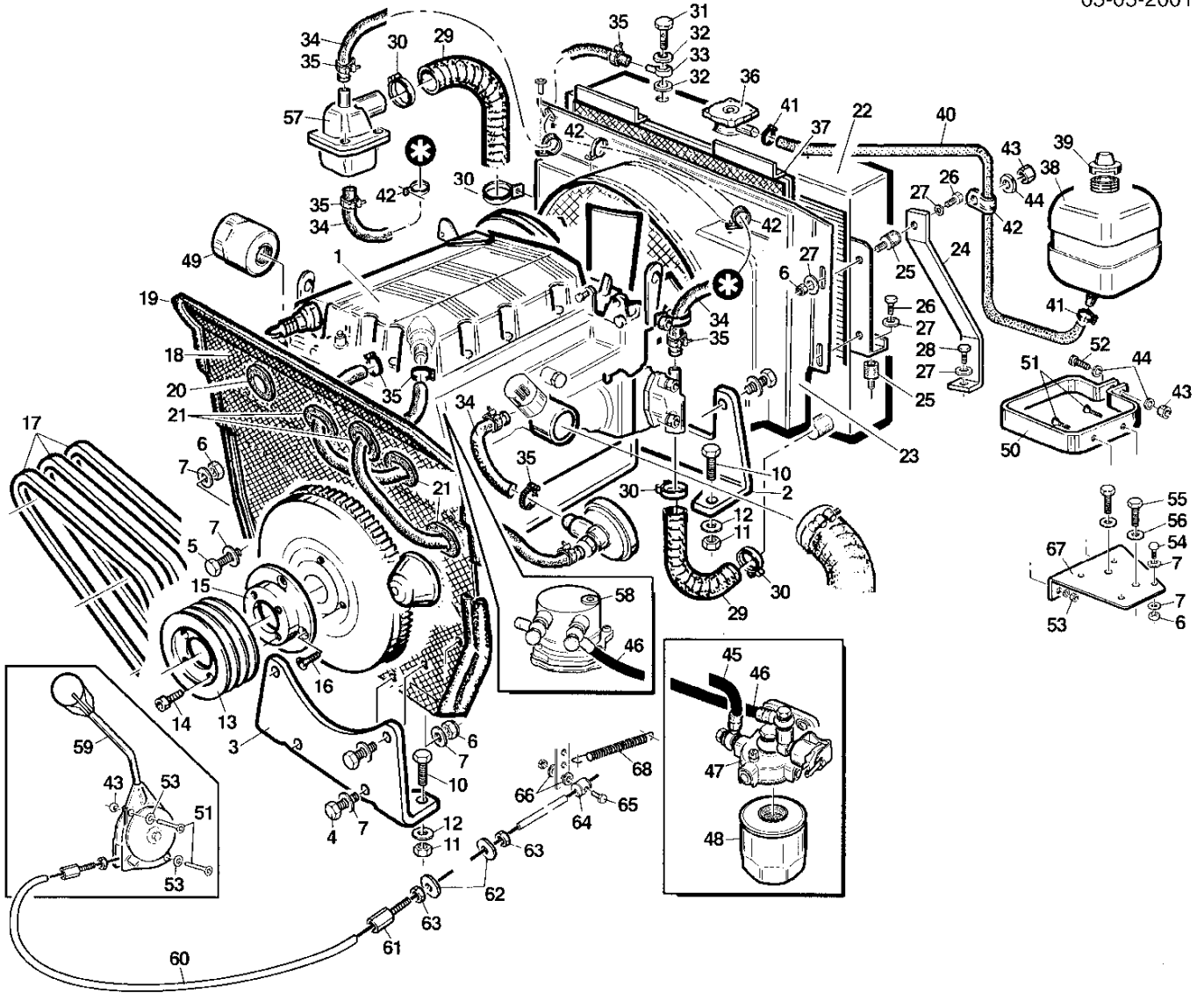
REF.	LEG.	CODE	Q.TY
48		00.13.03.0010	1
49		00.68.03.0030	2
50		00.26.02.0040	1
51		00.52.00.0030	1
52		00.92.05.0140	1
53		00.26.02.0060	2
54		00.75.00.0040	1
55		00.75.00.0041	1
56		01.50.00.3020	1
57		01.50.00.5650	1
58		00.92.03.1120	1
59		00.47.00.0040	1
60		00.29.00.0160	1
62		01.50.00.6510	2
63		00.55.01.0390	1
64		00.32.03.0040	1
65		01.50.00.5282	1
66		00.92.05.0100	2
67		00.41.00.0120	1
68		00.41.00.0281	1
69		00.41.00.0060	2
70		01.40.00.0490	1



T1 - 12A

T1 - T2 - T4

05-05-2001



REF.	LEG.	CODE	Q.TY
1	T1	00.54.04.0015	1
1	T2-T4	00.54.04.0030	1
2		01.50.00.7001	1
3		01.50.00.7000	1
4		00.92.05.1110	4
5		00.92.05.1080	1
6		00.26.04.0060	11
7		00.68.01.0030	14
8		00.92.07.1070	4
9		00.68.01.0050	4
10		00.92.06.0100	4
11		00.26.04.0070	4
12		00.68.02.0070	4
13	T1	00.61.00.0560	1
13	T2-T4	00.61.00.0500	1
14		00.90.07.1160	6
15	T1	01.40.00.1160	1
16		00.95.06.0040	4
17	T1	00.17.01.0040	3
17	T2-T4	00.17.01.0070	1
18		01.50.00.7340	1
19		00.11.01.2000	1,6
20		00.07.01.0032	1
21		00.07.01.0034	4

REF.	LEG.	CODE	Q.TY
22		00.54.10.0040	1
23		00.54.10.0043	1
24		01.50.00.6510	2
25		00.74.03.0070	4
26		00.92.05.1040	6
27		00.68.02.0050	12
28		00.92.05.1070	2
29		00.07.07.0120	1,05
30		00.29.02.1039	4
31		00.41.00.0200	1
32		00.41.00.0210	2
33		00.41.00.0190	1
34		00.89.02.0000	0,6
35		00.29.02.0016	6
36		00.54.10.0023	1
37		00.54.10.0041	1
38		00.75.00.0040	1
39		00.75.00.0041	1
40		00.89.10.3000	0,9
41		00.29.10.0030	2
42		00.29.01.0075	5
43		00.26.04.0040	7
44		00.68.02.0030	6
45		00.89.02.0001	1

REF.	LEG.	CODE	Q.TY
46		00.89.02.0002	1
47		00.55.04.0080	1
48		00.32.02.0010	1
49		00.32.02.0030	1
50		01.50.00.3020	1
51		00.95.04.0060	4
52		00.92.03.1120	1
53		00.68.01.0020	6
54		00.92.05.1070	4
55		00.92.07.1010	2
56		00.68.01.0050	2
57		00.55.04.0020	1
58		00.55.04.0160	1
59		00.25.00.0070	1
60		00.25.01.0101	1
61		00.13.03.0010	1
62		00.68.03.0030	2
63		00.26.02.0040	1
64		00.52.00.0030	1
65		00.92.02.1050	1
66		00.68.02.0020	2
67		01.50.00.5650	1
68		00.47.00.0040	1

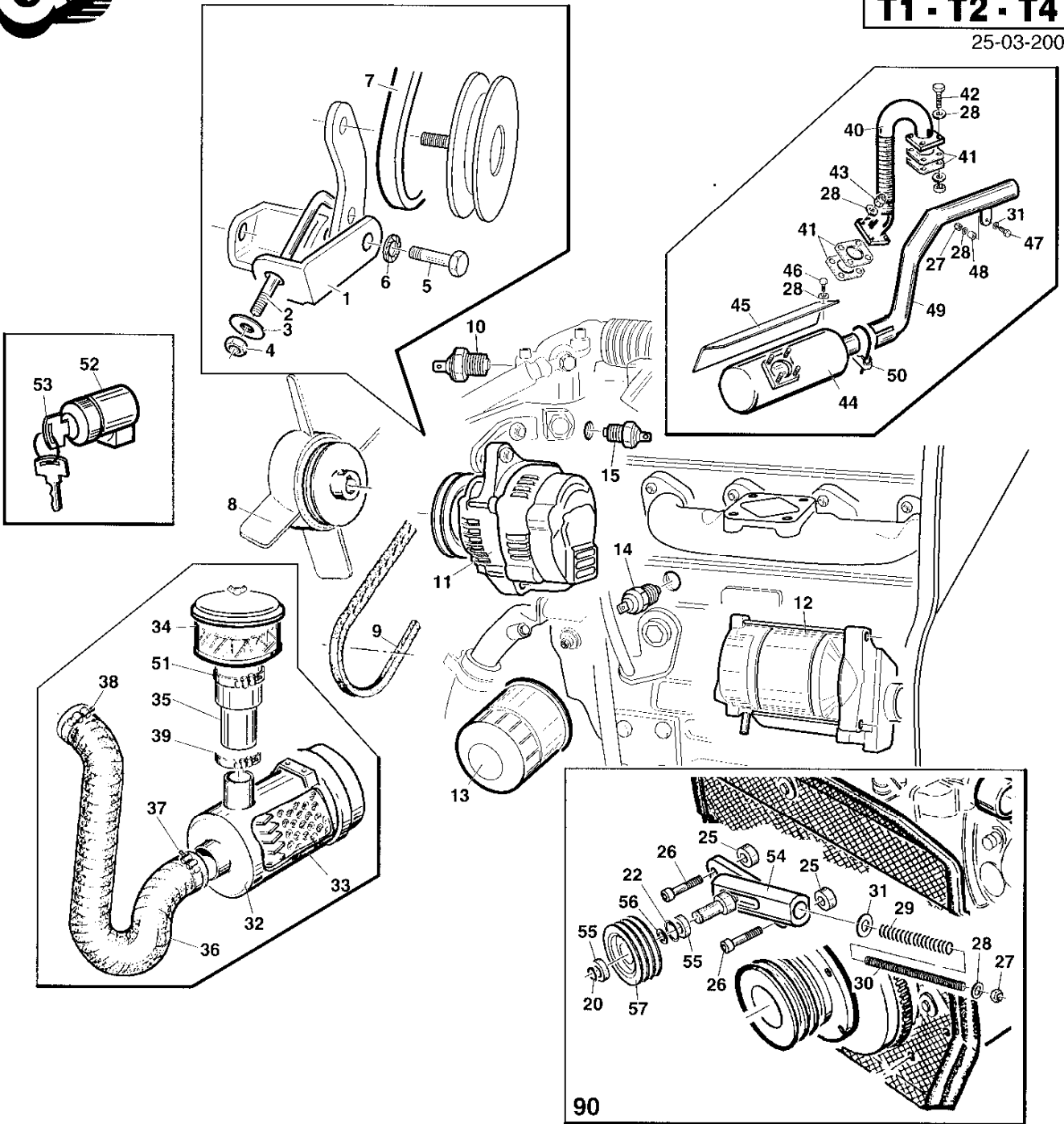


H.53086

T4 - 13

T1 - T2 - T4

25-03-2001



REF.	LEG.	CODE	Q.TY
1		01.50.00.5740	1
2		01.50.00.5730	1
3		00.68.02.0030	1
4		00.26.04.0040	1
5		00.92.06.1080	1
6		00.68.07.0080	1
7		00.17.04.0220	1
8		00.55.01.0520	1
9		00.17.00.0310	1
10		00.55.01.0201	1
11		00.55.01.0550	1
12		00.55.01.0560	1
13		00.32.03.0050	1
14		00.55.01.0120	1
15		00.55.01.0200	1
20		00.03.00.0110	1
22		01.40.00.1090	1
25		01.40.00.2120	2

REF.	LEG.	CODE	Q.TY
26		00.90.07.1150	2
27		00.26.04.0060	2
28		00.68.01.0030	12
29		00.47.00.0101	1
30		01.50.00.4993	1
31		00.68.03.0040	2
32		00.55.01.0410	1
33		00.32.03.0060	1
34		00.32.03.0030	1
35		00.07.07.0150	1
36		00.07.07.0130	1
37		00.29.02.1065	1
38		00.29.02.1075	1
39		00.29.02.0070	1
40		01.50.00.5180	1
41		00.55.01.0210	4
42		00.92.05.1070	4
43		00.26.01.0060	4

REF.	LEG.	CODE	Q.TY
44		00.46.00.0040	1
45		01.50.00.4010	1
46		00.92.05.1010	2
47		00.92.05.0140	1
48		01.50.00.0770	1
49	T1	00.46.00.0042	1
49	T2-T4	00.46.00.0041	1
50		00.52.01.0045	1
51		00.29.02.0090	1
52		00.55.01.0091	1
53		00.55.01.0170	2
54		01.50.00.4994	1
55		00.22.15.4201	2
56		00.03.01.0042	1
57		00.61.00.0371	1
90		01.90.00.1272	1

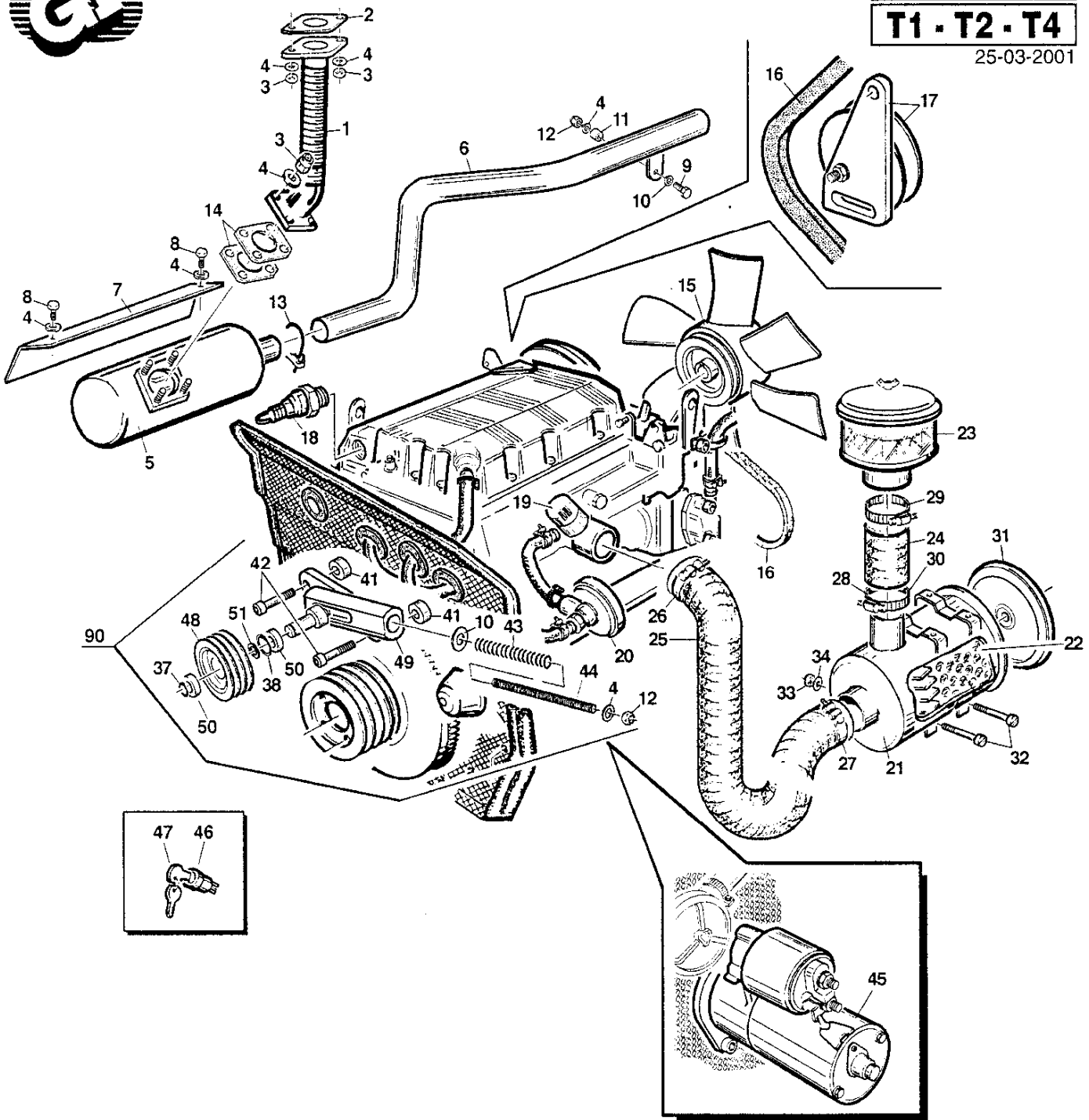


H.53086

T1 - 13/A

T1 - T2 - T4

25-03-2001



REF.	LEG.	CODE	Q.TY
1		01.50.00.4070	1
2		00.55.04.0050	2
3		00.26.01.0060	6
4		00.68.01.0030	12
5		00.46.00.0040	1
6	T1	00.46.00.0042	1
6	T2-T4	00.46.00.0041	1
7		01.50.00.4010	1
8		00.92.05.1010	2
9		00.92.05.0140	1
10		00.68.03.0040	2
11		01.50.00.0770	1
12		00.26.04.0060	3
13		00.52.01.0045	1
14		00.55.01.0210	2
15		00.55.04.0150	1
16		00.55.04.0120	1

REF.	LEG.	CODE	Q.TY
17		00.55.04.0180	1
18		00.55.04.0210	1
19		00.55.04.0190	1
20		00.55.04.0200	1
21		00.32.04.0010	1
22		00.32.04.0012	1
23		00.32.03.0030	1
24		00.07.07.0150	1
25		00.07.07.0130	1
26		00.29.02.1065	1
27		00.29.02.1075	1
28		00.29.02.0070	1
29		00.29.02.0090	1
30		00.32.04.0011	2
31		00.32.04.0013	1
32		00.91.06.0150	2
33		00.26.02.0040	2

REF.	LEG.	CODE	Q.TY
34		00.68.01.0020	2
37		00.03.00.0110	1
38		01.40.00.1090	1
41		01.40.00.2120	2
42		00.90.06.0140	2
43		00.47.00.0101	1
44		01.50.00.4993	1
45		00.55.04.0100	1
46		00.40.00.0081	1
47		00.40.00.0091	2
48		00.61.00.0371	1
49		01.50.00.4994	1
50		00.22.15.4201	2
51		00.03.01.0042	1
90		01.90.00.1272	1

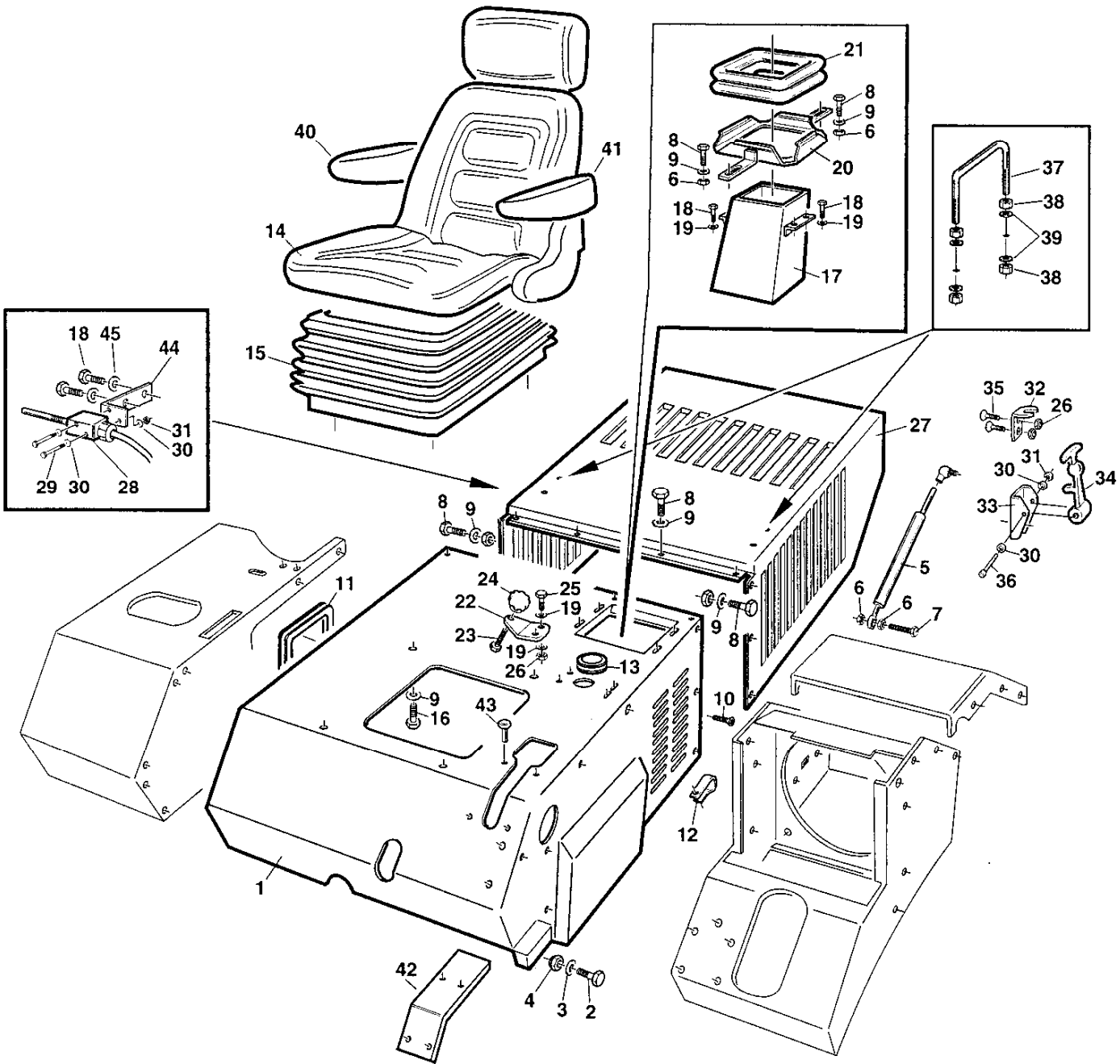


C.59051

T4 - 14

T4 - T2

15-01-2001



REF.	LEG.	CODE	Q.TY
1		01.50.00.5140	1
2		00.92.07.0130	2
3		00.68.01.0050	2
4		00.26.04.0080	2
5		00.99.00.0200	2
6		00.26.04.0060	5
7		00.92.05.1100	2
8		00.92.05.1070	10
9		00.68.01.0030	11
10		00.95.05.0040	2
11		00.11.01.1000	0.6
12		00.29.01.0080	2
13		00.07.01.0031	1
14		00.73.00.0031	1
15		00.73.00.0032	1

REF.	LEG.	CODE	Q.TY
16		00.92.05.1080	4
17		01.50.00.3761	1
18		00.92.03.1050	6
19		00.68.01.0020	4
20		01.50.00.4622	1
21		00.07.02.0030	0.5
22		01.50.00.6060	1
23		00.92.05.1170	1
24		00.45.00.0006	1
25		00.92.03.1070	2
26		00.26.04.0040	6
27		01.50.00.5150	1
28		00.40.00.0041	1
29		00.90.02.0120	2
30		00.68.01.0009	6

REF.	LEG.	CODE	Q.TY
31		00.26.04.0020	4
32		01.50.00.6350	2
33		01.50.00.6340	2
34		00.07.02.0050	2
35		00.95.04.0020	4
36		00.90.02.0140	2
37		01.50.00.7220	2
38		00.26.02.0060	8
39		00.68.02.0050	8
40		00.73.00.0033	1
41		00.73.00.0034	1
42	T4	01.30.00.0420	1
43	T4	00.66.06.0061	4
44		01.50.00.3030	1
45		00.68.02.0030	2

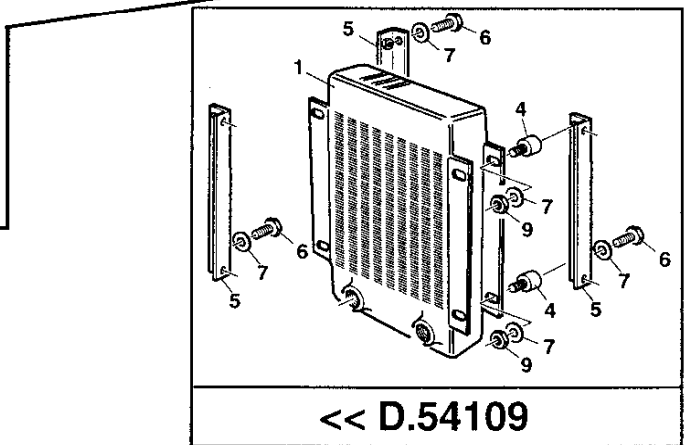
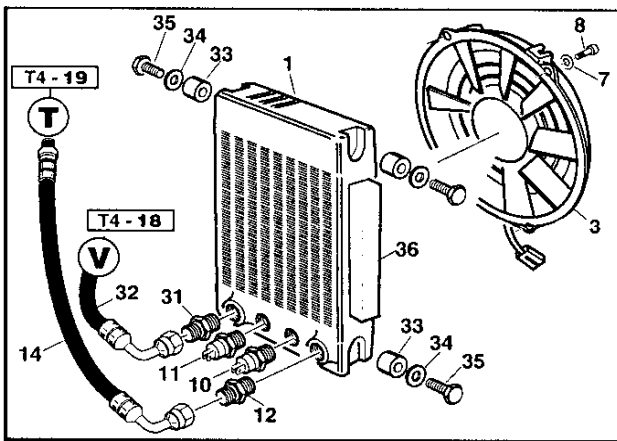
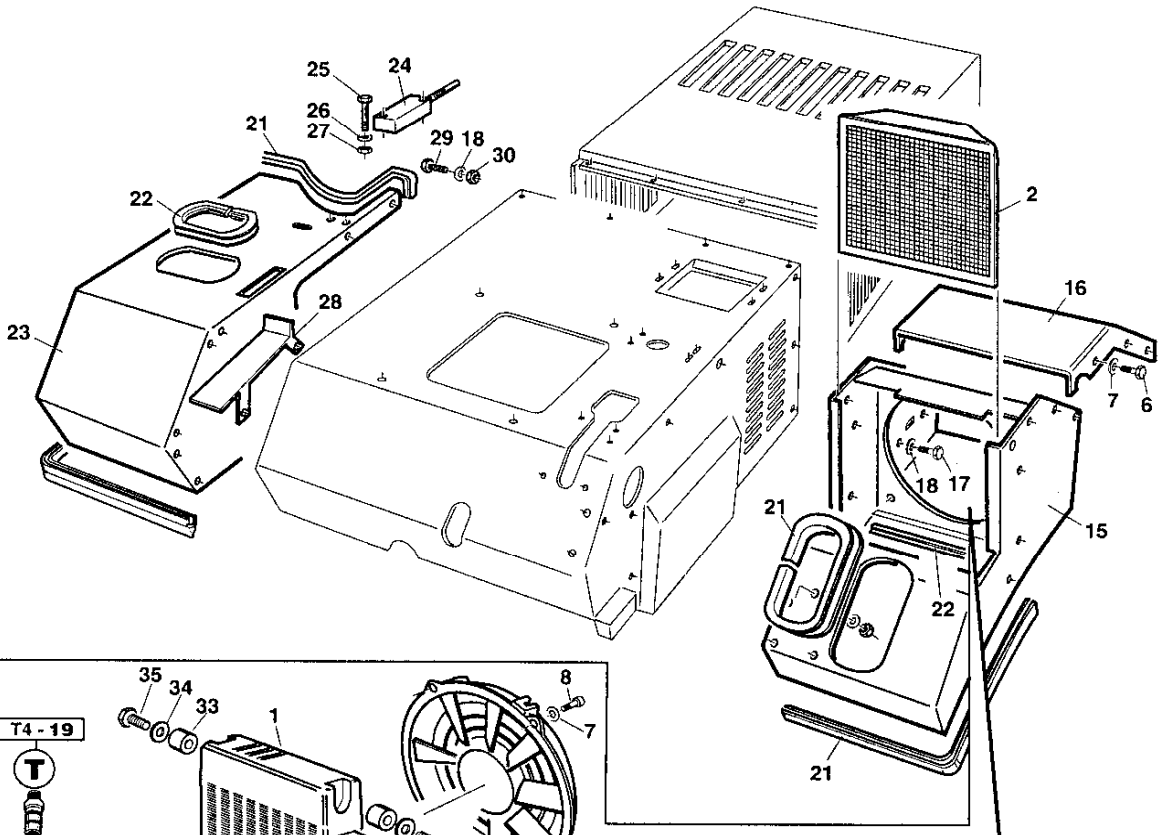


H.51094

T4 - 15

T4 - T2

28-02-2001



<< D.54109

REF.	LEG.	CODE	Q.TY
1		00.54.10.0050	1
2		00.54.10.0051	1
3		00.54.10.0052	1
6		00.92.03.1050	6
7		00.68.01.0020	10
8		00.90.04.0050	4
10		00.54.10.0053	1
11		00.54.10.0054	1
12		00.41.00.0784	1
14		00.41.00.1320	1

REF.	LEG.	CODE	Q.TY
15		01.50.00.5310	1
16		01.50.00.5850	1
17		00.92.05.1071	4
18		00.68.02.0050	10
21		00.11.01.1000	1,95
22		00.11.01.2000	0,6
23		01.50.00.5300	1
24		00.40.00.0042	1
25		00.90.02.0120	2
26		00.68.01.0009	2

REF.	LEG.	CODE	Q.TY
27		00.26.04.0020	2
28		01.50.00.5930	1
29		00.92.05.1070	6
30		00.26.02.0060	6
31		00.41.00.0113	1
32		00.41.00.1430	1
33		00.74.00.3021	4
34		00.68.03.0030	4
35		00.92.03.1020	4
36		00.07.05.0020	0,40

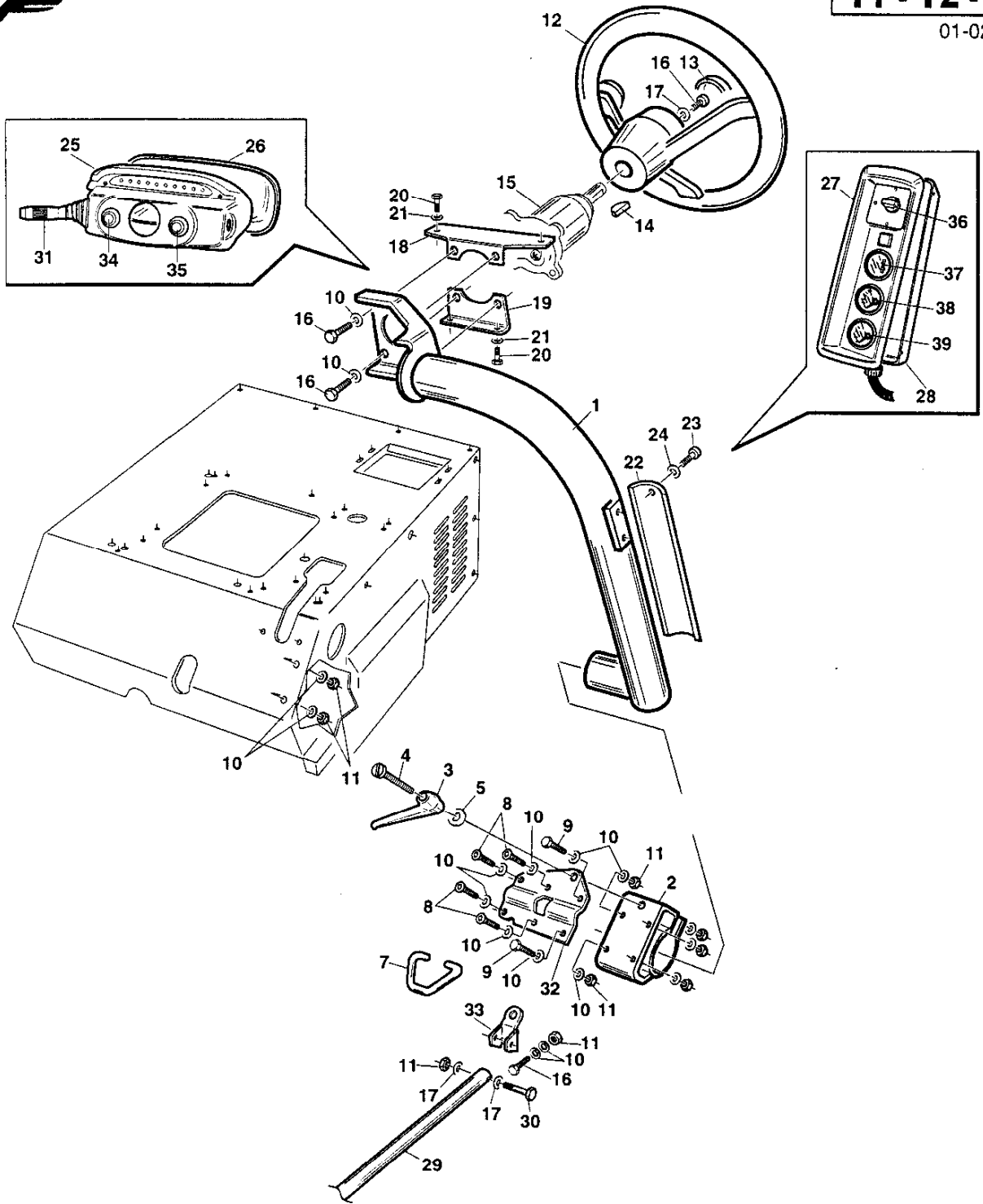


F.60059

T4 - 16

T1 - T2 - T4

01-02-2001



REF.	LEG.	CODE	Q.TY
1		01.50.00.5560	1
2		01.50.00.5640	1
3		00.44.02.0070	1
4		00.98.00.0010	0,11
5		00.68.02.0070	1
7		01.50.00.5620	1
8		00.95.05.0040	4
9		00.92.05.1080	2
10		00.68.01.0030	11
11		00.26.04.0060	3
12		00.25.03.0020	1
13		00.25.03.0021	1
14		00.43.05.0090	1

REF.	LEG.	CODE	Q.TY
15		00.41.00.0720	1
16		00.92.05.1070	5
17		00.68.02.0050	3
18		01.50.00.5770	1
19		01.50.00.5780	1
20		00.91.05.1070	4
21		00.68.01.0010	4
22		01.50.00.5840	1
23		00.91.04.0070	3
24		00.68.01.0009	3
25		01.30.00.0350	1
26		01.30.00.0360	1
27		01.30.00.0370	1

REF.	LEG.	CODE	Q.TY
28		01.30.00.0380	1
29		01.90.00.1190	1
30		00.92.05.1120	1
31		00.40.00.0880	1
32		01.50.00.5611	1
33		01.50.00.5612	1
34		00.40.00.0881	1
35		00.40.00.0882	1
36		00.40.00.0910	1
37		00.40.00.0883	1
38		00.40.00.0884	1
39		00.40.00.0885	1

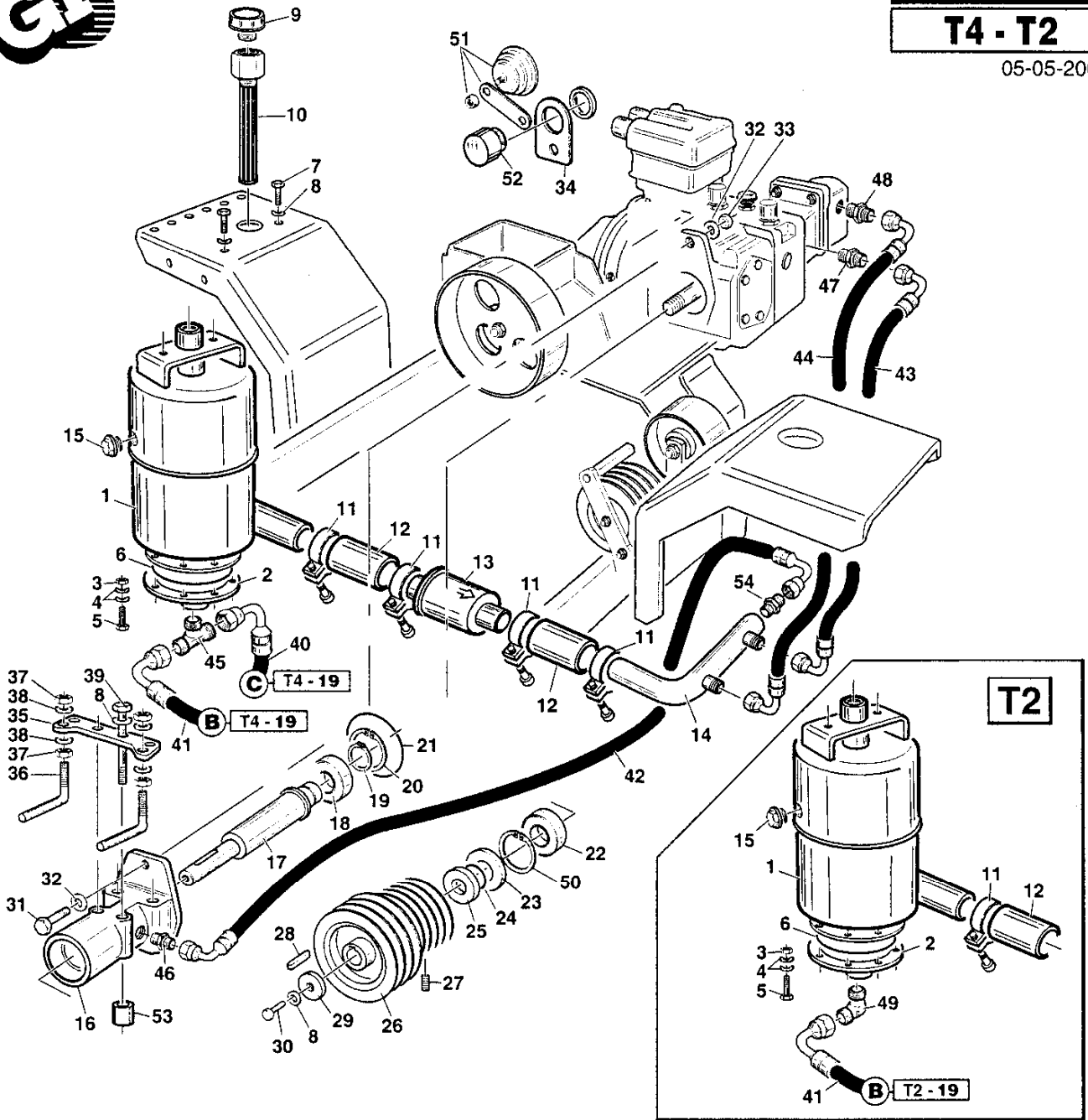


F.55090

T4 - 17

T4 - T2

05-05-2001



REF.	LEG.	CODE	Q.TY
1		00.75.00.0071	1
2		00.75.00.0072	1
3		00.26.04.0040	8
4		00.68.01.0020	16
5		00.92.03.1070	8
6		00.06.10.1012	1
7		00.92.06.1040	2
8		00.68.01.0040	7
9		00.85.03.0014	1
10		00.32.03.0070	1
11		00.29.04.0140	4
12		00.89.04.0040	0.2
13		00.32.03.0080	1
14		01.50.00.5430	1
15		00.85.03.0004	1
16		01.01.00.0180	1
17		01.40.00.1840	1

REF.	LEG.	CODE	Q.TY
18		00.22.00.0280	1
19		00.03.00.0260	1
20		00.03.01.0055	1
21		00.06.07.1013	1
22		00.22.25.6202	1
23		00.05.40.2062	1
24		00.06.07.0218	1
25		01.40.00.2250	1
26		00.61.00.0510	1
27		00.96.05.0030	2
28		00.43.00.0110	1
29		00.68.08.0303	1
30		00.92.06.1060	1
31		00.92.07.0110	2
32		00.68.01.0050	4
33		00.26.04.0080	2
34		01.50.00.5520	1

REF.	LEG.	CODE	Q.TY
35		01.50.00.2030	1
36		01.50.00.2040	2
37		00.26.02.0060	4
38		00.68.01.0030	4
39		00.92.06.0245	4
40	T4	00.41.00.1050	1
41	T4	00.41.00.1040	1
42		00.41.00.1170	1
43		00.41.00.1150	1
44		00.41.00.1140	1
45	T4	00.41.00.0905	1
46		00.41.00.0100	1
47		00.41.00.0826	1
48		00.41.00.0821	1
49	T2	00.41.00.0758	1
50		00.03.01.0062	1
51		00.40.00.0240	1
52		00.40.00.0221	1
53		01.40.00.2680	4
54		00.41.00.0052	1

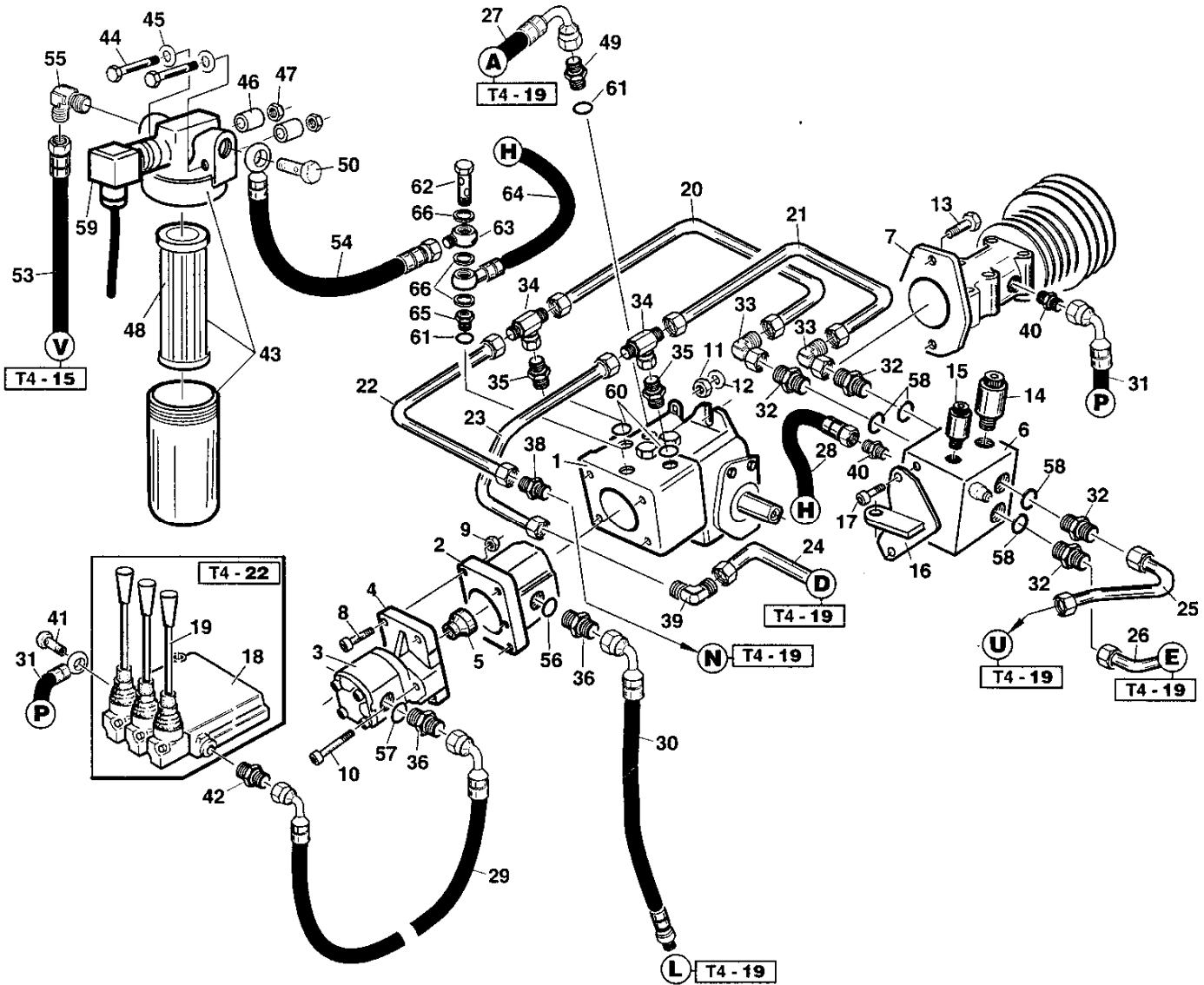


F.58055

T4 - 18

T4

20-03-2001



REF.	LEG.	CODE	Q.TY
1		00.41.00.0700	1
2		00.41.00.0711	1
3		00.41.00.0712	1
4		00.41.00.0713	1
5		00.41.00.0714	1
6		00.41.00.0990	1
7		01.90.00.1000	1
8		00.90.06.0140	4
9		00.26.02.0080	4
10		00.90.07.0100	2
11		00.26.04.0080	2
12		00.68.01.0050	4
13		00.92.07.0110	2
14		00.40.00.0820	1
15		00.40.00.0830	1
16		01.50.00.5350	1
17		00.92.05.1070	2
18		00.41.00.0340	1
19		00.41.00.0330	3
20		00.41.00.1110	1
21		00.41.00.1380	1

REF.	LEG.	CODE	Q.TY
22		00.41.00.1100	1
23		00.41.00.1090	1
24		00.41.00.1370	1
25		00.41.00.1070	1
26		00.41.00.1080	1
27		00.41.00.1030	1
29		00.41.00.0040	1
30		00.41.00.1330	1
31		00.41.00.1190	1
32		00.41.00.0823	4
33		00.41.00.0945	2
34		00.41.00.1245	2
35		00.41.00.1255	2
36		00.41.00.0816	2
38		00.41.00.0895	1
39		00.41.00.0955	1
40		00.41.00.0450	2
41		00.41.00.0250	1
42		00.41.00.0100	1
43		00.32.03.0020	1
44		00.92.03.0210	2

REF.	LEG.	CODE	Q.TY
45		00.68.01.0020	2
46		01.40.00.1990	2
47		00.26.02.0040	2
48		00.32.03.0010	1
49		00.41.00.0819	1
50		00.41.00.0125	1
53		00.41.00.1430	1
54		00.41.00.1440	1
55		00.41.00.0757	1
56		00.06.07.0238	1
57		00.06.05.0010	1
58		00.41.00.1293	4
59		00.32.03.0021	1
60		00.06.07.0202	2
61		00.06.07.0238	2
62		00.41.00.0253	1
63		00.41.00.0242	1
64		00.41.00.1161	1
65		01.40.00.2400	1
66		00.41.00.0070	3

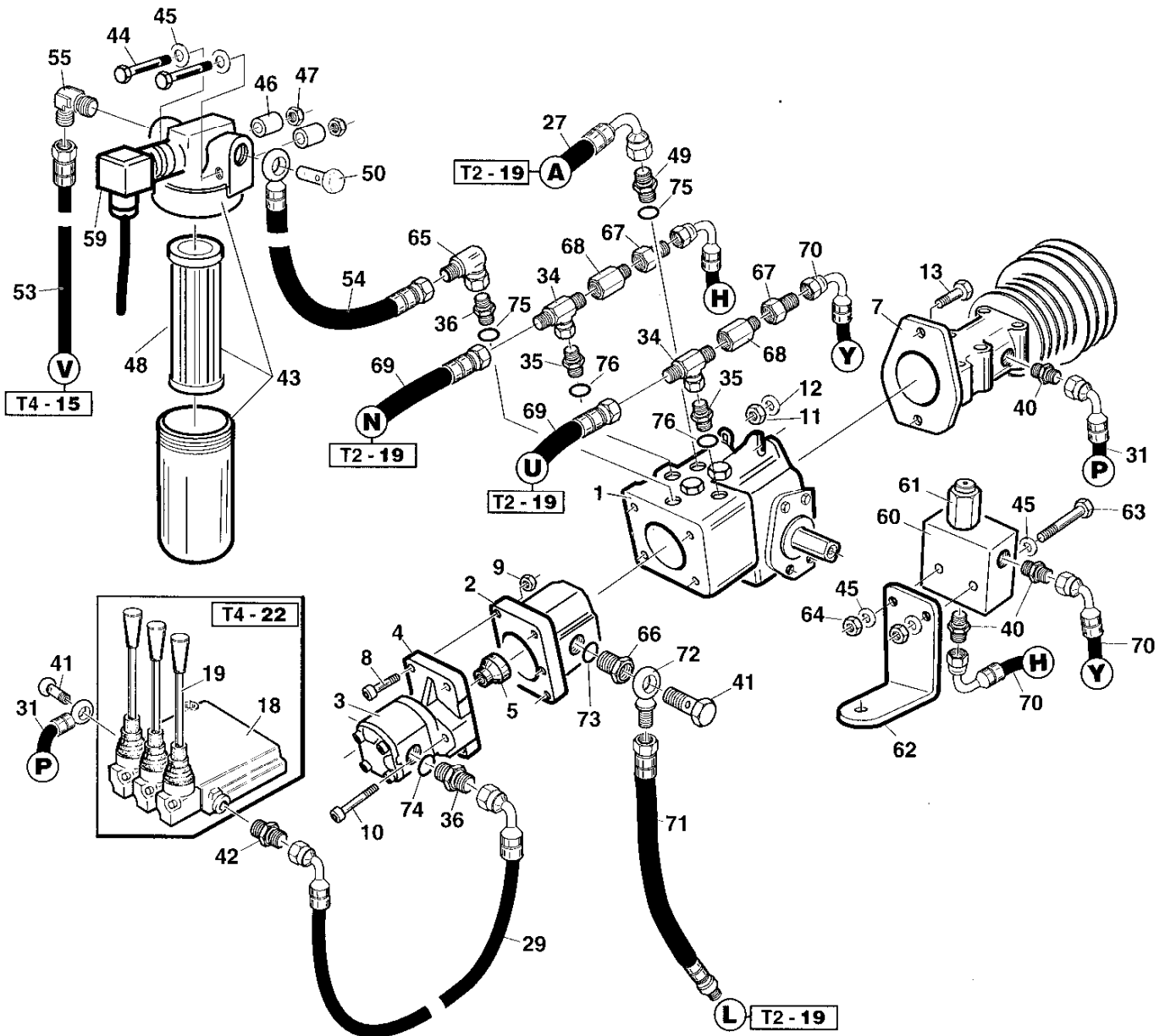


C.61055

T2 - 18

T2

20-03-2001



REF.	LEG.	CODE	Q.TY
1		00.41.00.0700	1
2		00.41.00.0711	1
3		00.41.00.0712	1
4		00.41.00.0713	1
5		00.41.00.0714	1
7		01.90.00.1000	1
8		00.90.06.0140	4
9		00.26.02.0080	4
10		00.90.07.0100	2
11		00.26.04.0080	2
12		00.68.01.0050	4
13		00.92.07.0110	2
18		00.41.00.0340	1
19		00.41.00.0330	3
27		00.41.00.1030	1
29		00.41.00.0040	1
31		00.41.00.1190	1

REF.	LEG.	CODE	Q.TY
34		00.41.00.1245	2
35		00.41.00.1255	2
36		00.41.00.0816	2
40		00.41.00.0450	3
41		00.41.00.0250	2
42		00.41.00.0100	1
43		00.32.03.0020	1
44		00.92.03.0210	2
45		00.68.01.0020	24
46		01.40.00.1990	2
47		00.26.02.0040	2
48		00.32.03.0010	1
49		00.41.00.0819	1
50		00.41.00.0125	1
53		00.41.00.1430	1
54		00.41.00.1440	1
55		00.41.00.0757	1

REF.	LEG.	CODE	Q.TY
59		00.32.03.0021	1
60		00.41.00.1510	1
61		00.41.00.1500	1
62		01.50.00.6540	1
63		00.92.03.0150	2
64		00.26.04.0040	2
65		00.41.00.0871	1
66		01.40.00.2400	1
67		00.41.00.0853	2
68		00.41.00.1545	2
69		00.41.00.1420	2
70		00.41.00.1520	2
71		00.41.00.1330	1
72		00.41.00.0242	1
73		00.06.07.0238	1
74		00.06.05.0010	1
75		00.06.07.0238	2
76		00.06.07.0202	2

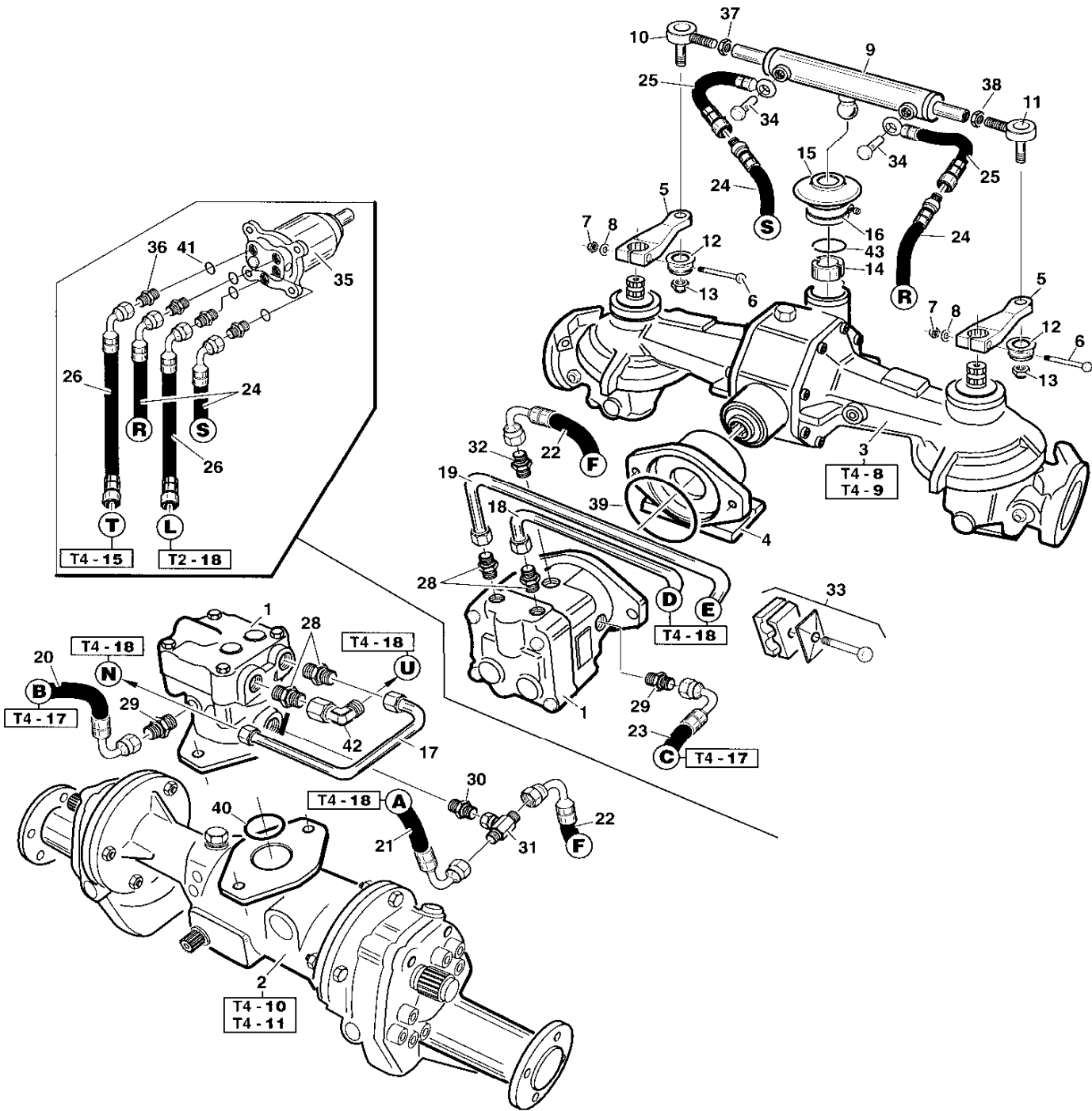


F.53076

T4 - 19

T4

25-01-2001



REF.	LEG.	CODE	Q.TY
1		00.54.00.1070	2
2		01.90.00.0920	1
3		01.90.00.0910	1
4		01.50.00.4580	1
5		01.01.00.0171	2
6		00.92.06.2140	2
7		00.26.04.1070	2
8		00.68.01.0040	4
9		00.58.00.0070	1
10		00.78.10.0030	1
11		00.78.10.0040	1
12		00.07.01.0121	2
13		00.26.04.1090	2

REF.	LEG.	CODE	Q.TY
14		01.20.00.0100	1
15		00.07.01.0120	1
16		00.29.03.0010	1
17		00.41.00.1120	1
18		00.41.00.1370	1
19		00.41.00.1080	1
20		00.41.00.1040	1
21		00.41.00.1030	1
22		00.41.00.1060	1
23		00.41.00.1050	1
24		00.41.00.1340	2
25		00.41.00.1350	2
26		00.41.00.1360	2
28		00.41.00.1255	4

REF.	LEG.	CODE	Q.TY
29		00.41.00.0819	2
30		00.41.00.0818	1
31		00.41.00.0732	1
32		00.41.00.0816	1
33		00.41.00.0442	2
34		00.41.00.0120	2
35		00.41.00.0720	1
36		00.41.00.0721	4
37		00.26.03.2111	1
38		00.26.03.2110	1
39		00.06.07.1013	1
40		00.06.07.0822	1
41		00.06.02.0010	4
42		00.41.00.0945	1
43		01.20.00.0101	1

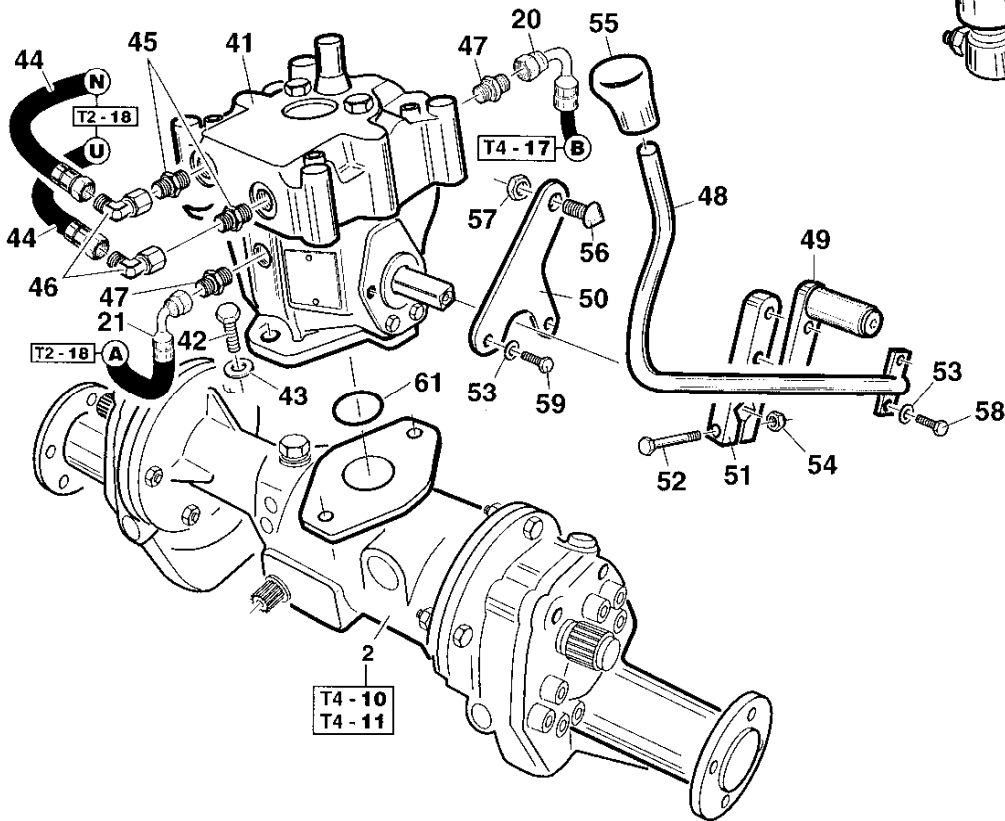
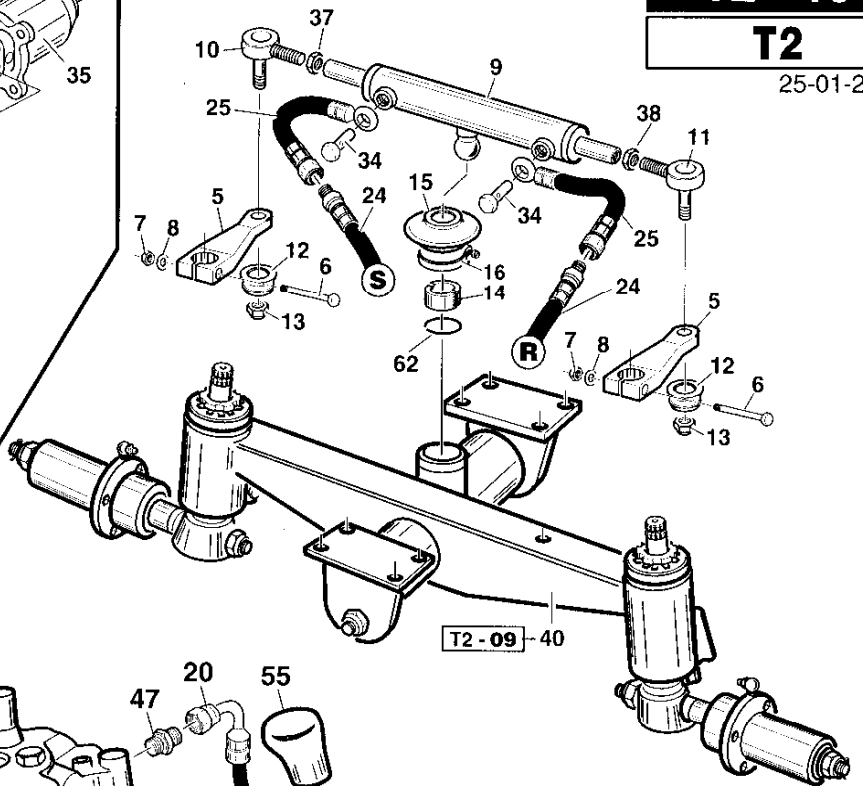
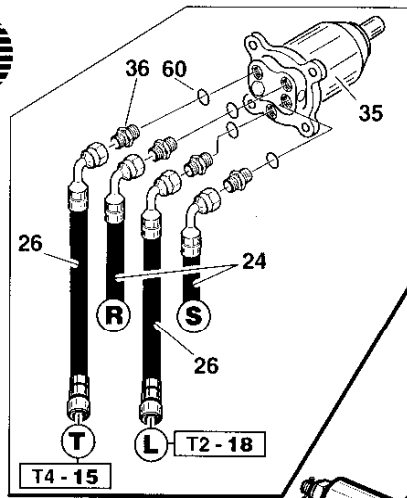


F.53076

T2 - 19

T2

25-01-2001



REF.	LEG.	CODE	Q.TY
2		01.90.00.0920	1
5		01.01.00.0171	2
6		00.92.06.2140	2
7		00.26.04.1070	2
8		00.68.01.0040	4
9		00.58.00.0070	1
10		00.78.10.0030	1
11		00.78.10.0040	1
12		00.07.01.0121	2
13		00.26.04.1090	2
14		01.20.00.0100	1
15		00.07.01.0120	1
16		00.29.03.0030	1
20		00.41.00.0040	1
21		00.41.00.1030	1

REF.	LEG.	CODE	Q.TY
24		00.41.00.1340	2
25		00.41.00.1350	2
26		00.41.00.1360	2
34		00.41.00.0120	2
35		00.41.00.0720	1
36		00.41.00.0721	4
37		00.26.03.2111	1
38		00.26.03.2110	1
40		01.90.00.1410	1
41		00.54.00.1100	1
42		00.92.07.3090	2
43		00.68.01.0050	2
44		00.41.00.1420	2
45		00.41.00.0895	2
46		00.41.00.0945	2

REF.	LEG.	CODE	Q.TY
47		00.41.00.0113	2
48		01.50.00.6470	1
49		01.50.00.6443	1
50		01.50.00.6460	1
51		01.50.00.6450	1
52		00.92.05.0150	1
53		00.68.01.0030	6
54		00.26.04.0060	1
55		00.45.01.0094	1
56		01.40.00.2390	1
57		00.26.03.0110	1
58		00.92.05.1100	2
59		00.92.05.1080	2
60		00.06.02.0010	4
61		00.06.07.0822	1
62		01.20.00.0101	1

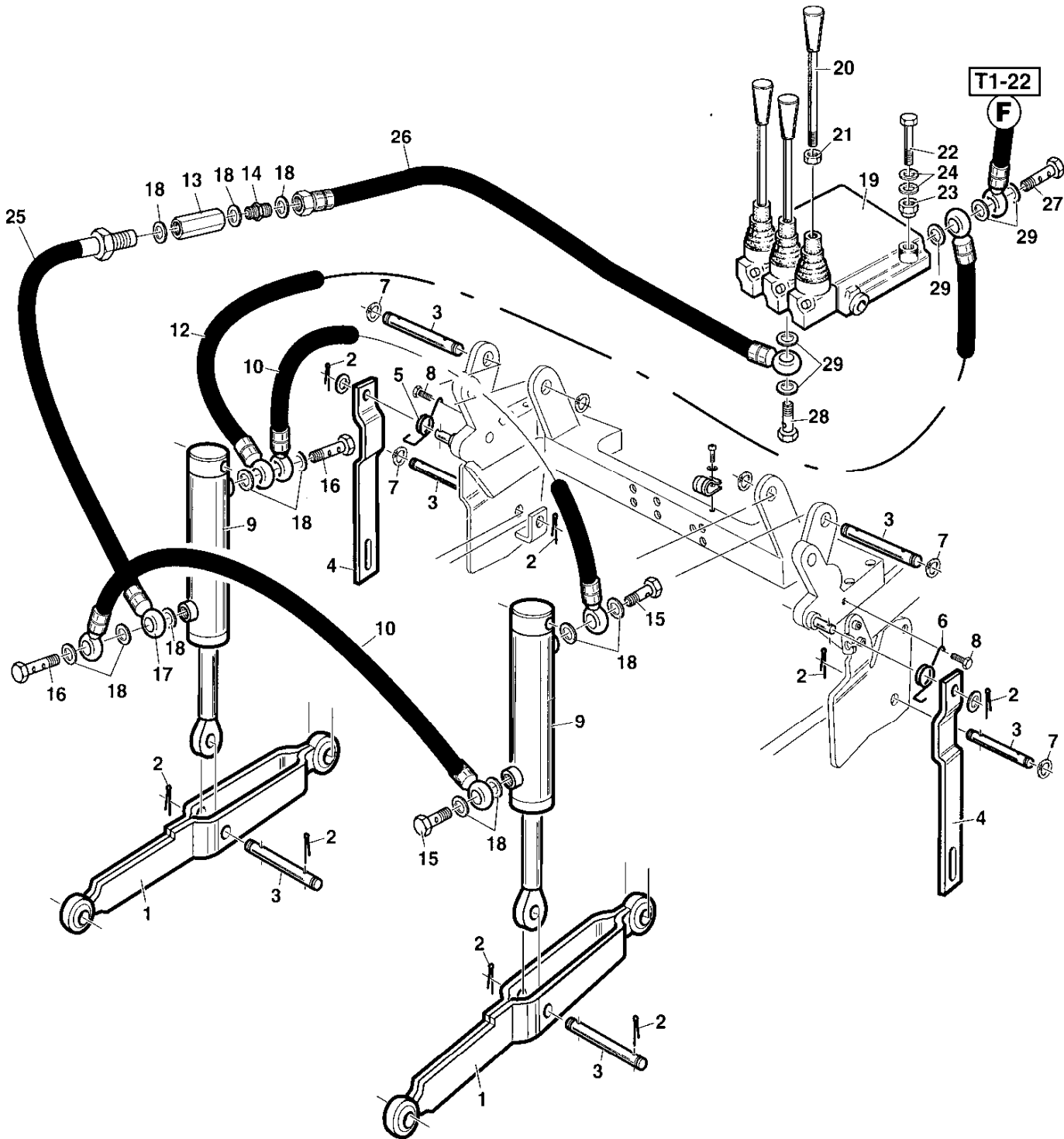


F.56060

T1 - 20

T1 - T2 - T4

25-01-2001



REF.	LEG.	CODE	Q.TY
1		01.50.00.7420	2
2		00.18.04.0075	8
3		01.40.00.2690	6
4		01.50.00.7570	2
5		00.47.00.0290	1
6		00.47.00.0280	1
7		00.03.10.0016	2
8		00.92.05.1040	2
9		00.58.00.0100	2
10		00.41.00.1670	2

REF.	LEG.	CODE	Q.TY
12		00.41.00.1680	1
13		00.41.00.0290	1
14		00.41.00.0450	1
15		00.41.00.0120	2
16		00.41.00.0124	2
17		00.41.00.0240	1
18		00.41.00.0060	13
19		00.41.00.0340	1
20		00.41.00.0330	3

REF.	LEG.	CODE	Q.TY
21		00.26.02.0060	3
22		00.92.03.0150	1
23		00.26.02.0040	2
24		00.68.01.0020	4
25		00.41.00.1691	1
26		00.41.00.1692	1
27		00.41.00.0253	1
28		00.41.00.0250	1
29		00.41.00.0070	5

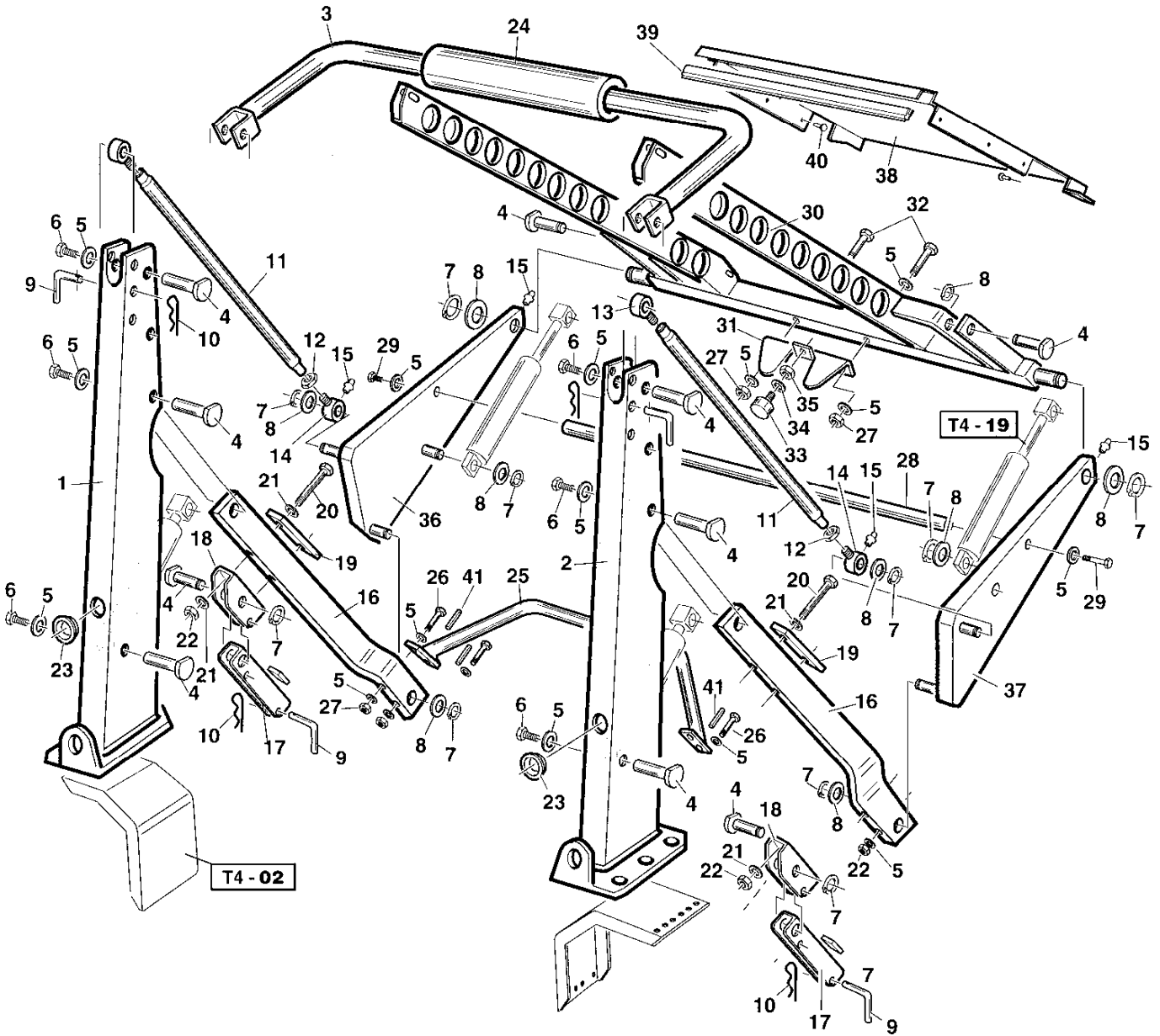


A.60061

T4 - 21

T4 - T2

15-01-2001



REF.	LEG.	CODE	Q.TY
1		01.50.00.5031	1
2		01.50.00.5032	1
3		01.50.00.2390	1
4		01.50.00.2310	10
5		00.68.02.0050	22
6		00.92.05.1070	6
7		00.03.10.0020	10
8		00.68.01.0090	10
9		01.50.00.2441	4
10		00.18.00.1010	4
11		01.50.00.5690	2
12		00.26.03.1110	2
13		01.90.00.0530	2
14		01.90.00.0531	2

REF.	LEG.	CODE	Q.TY
15		00.42.00.0010	8
16		01.50.00.5050	2
17		01.50.00.2440	2
18		01.50.00.5070	2
19		01.50.00.5080	4
20		00.92.06.0190	4
21		00.68.01.0040	8
22		00.26.04.0070	4
23		00.07.01.0032	2
24		00.07.05.0030	1
25		01.50.00.5090	1
26		00.92.05.0220	4
27		00.26.04.0060	7
28		01.50.00.5750	1

REF.	LEG.	CODE	Q.TY
29		00.92.05.0140	2
30		01.50.00.5040	1
31		01.50.00.3430	1
32		00.92.05.0160	3
33		00.74.01.0090	1
34		00.68.02.0070	1
35		00.26.02.0080	1
36		01.50.00.5120	1
37		01.50.00.5130	1
38		01.50.00.5240	1
39		00.11.01.2000	0.6
40		00.66.06.0031	12
41		00.83.16.0020	4

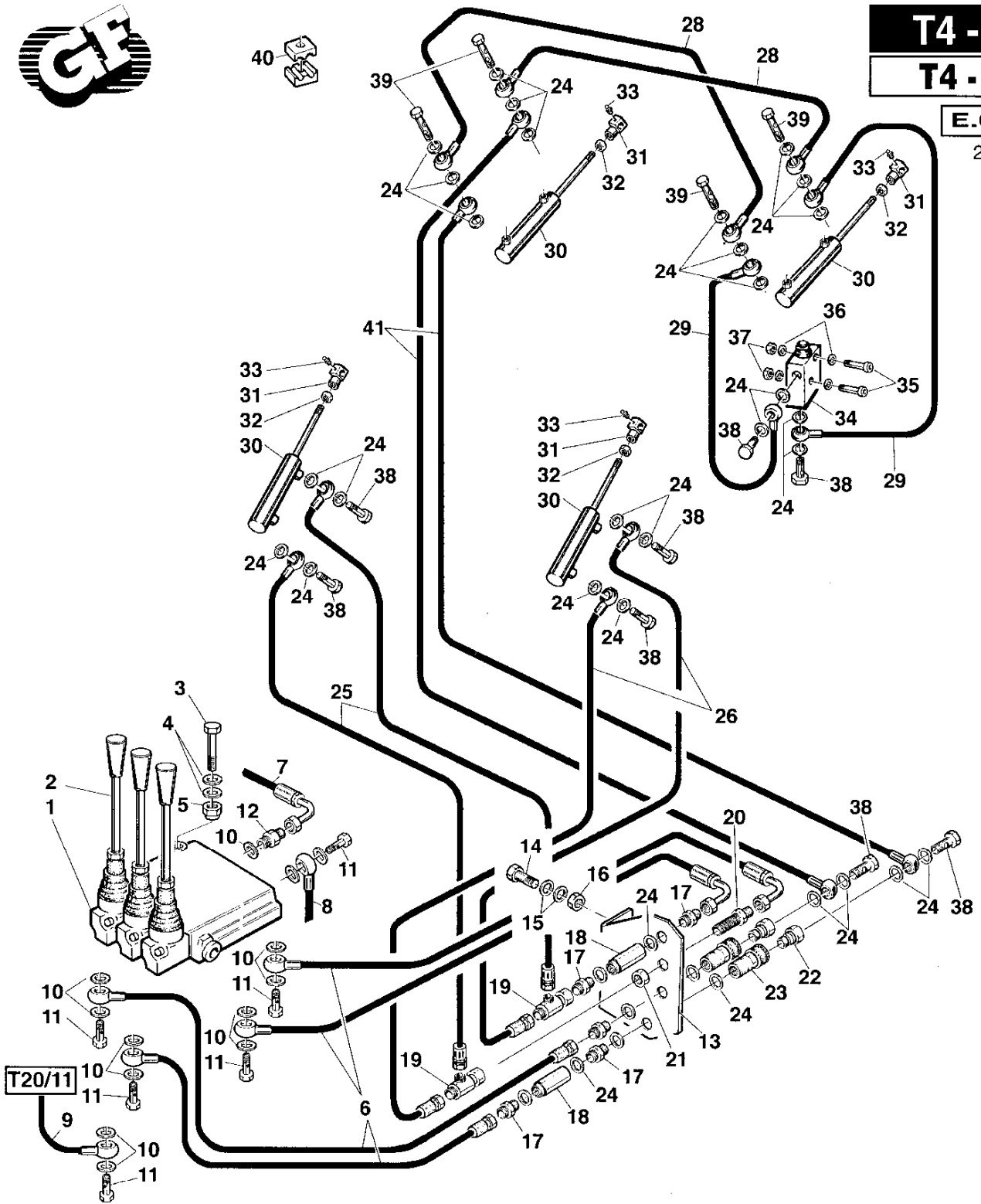


T4 - 22

T4 - T2

E.60051

25-03-2001



REF.	LEG.	CODE	Q.TY
1		00.41.00.0340	1
2		00.41.00.0330	3
3		00.92.03.0150	2
4		00.68.01.0020	4
5		00.26.02.0040	2
6		00.41.00.0380	4
7		00.41.00.0040	1
8		00.41.00.1190	1
9		00.41.00.0300	1
10		00.41.00.0070	13
11		00.41.00.0250	6
12		00.41.00.0100	1
13		01.50.00.2570	1
14		00.92.05.1080	2

REF.	LEG.	CODE	Q.TY
15		00.68.01.0030	4
16		00.26.02.0060	2
17		00.41.00.0450	5
18		00.41.00.0291	2
19		00.41.00.0350	3
20		00.41.00.0360	1
21		00.41.00.0370	1
22		00.41.00.0470	2
23		00.41.00.0460	2
24		00.41.00.0060	18
25		00.41.00.1010	2
26		00.41.00.1020	2
28		00.41.00.0420	2
29		00.41.00.0540	2

REF.	LEG.	CODE	Q.TY
30		00.58.00.0030	4
31		01.90.00.0540	4
32		00.26.03.1110	4
33		00.42.00.0010	8
34		00.41.00.0530	1
35		00.90.03.0170	2
36		00.68.01.0010	4
37		00.26.01.0030	2
38		00.41.00.0120	8
39		00.41.00.0124	4
40		00.41.00.0440	6
41		00.41.00.1001	2

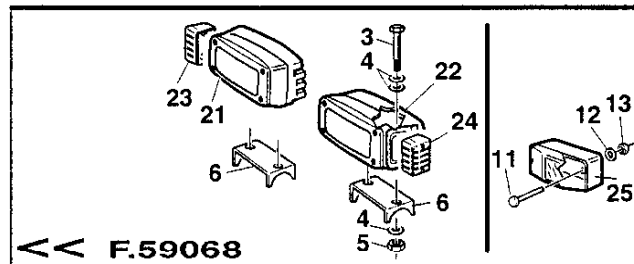
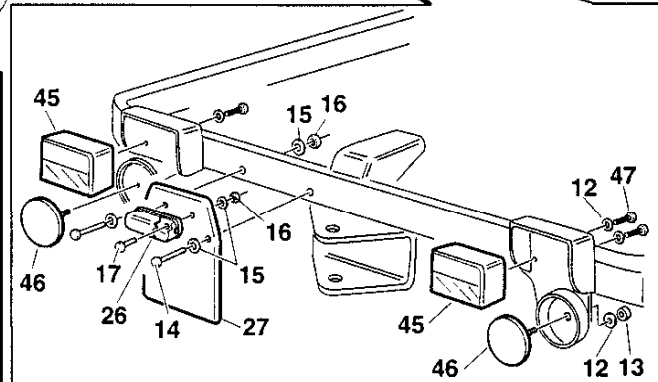
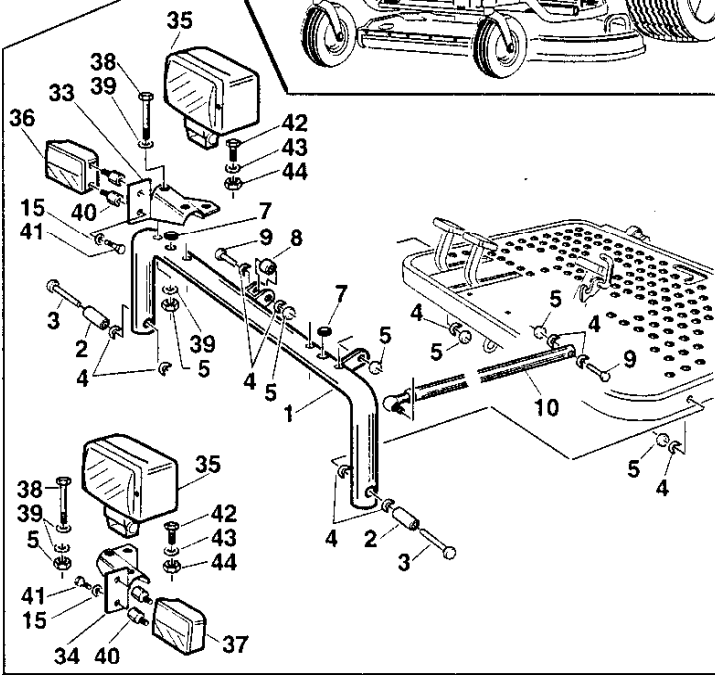
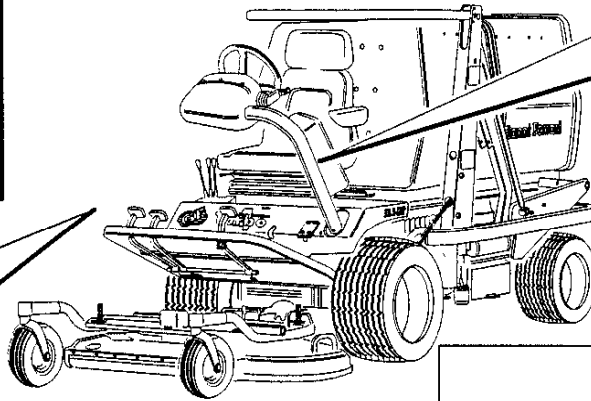
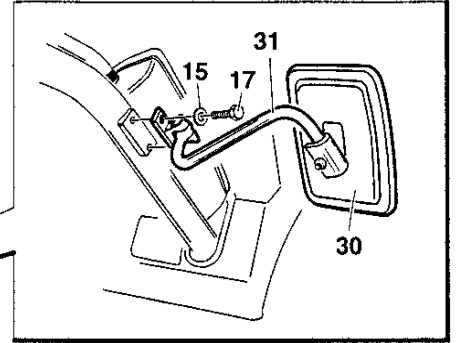
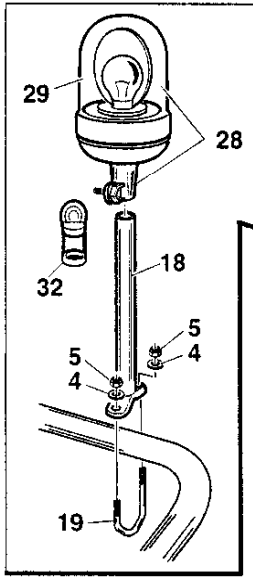


F.59069

T4 - 25

T1 - T2 - T4

15-01-2001



<< F.59068

REF.	LEG.	CODE	Q.TY
1		01.50.00.5910	1
2		01.50.00.5950	1
3		00.92.05.0200	2
4		00.68.02.0050	15
5		00.26.04.0060	12
7		00.07.01.0030	2
8		00.55.01.0300	1
9		00.92.05.1120	2
10		01.90.00.1190	1
12		00.68.01.0010	4
13		00.26.04.0030	2
14		00.92.03.0170	2
15		00.68.01.0020	12

REF.	LEG.	CODE	Q.TY
16		00.26.04.0040	4
17		00.92.03.1070	4
18		01.50.00.5890	1
19		01.50.00.5900	1
25		00.40.00.0580	2
26		00.40.00.0550	1
27		00.40.00.0540	1
28		00.40.00.0490	1
29		00.40.00.0480	1
30		00.99.00.0210	1
31		00.99.00.0211	1
32		00.40.00.0491	1
33		01.50.00.5861	1

REF.	LEG.	CODE	Q.TY
34		01.50.00.5862	1
35		00.40.00.0950	2
36		00.40.00.0960	1
37		00.40.00.0970	1
38		00.92.05.0160	4
39		00.68.01.0030	8
40		00.74.03.0050	4
41		00.92.05.1020	4
42		00.92.06.1060	2
43		00.68.01.0040	2
44		00.26.04.0070	2
45		00.40.00.0980	2
46		00.40.00.0990	2
47		00.92.02.1090	4